

Renzo Perini®
Luce

Amo definire **la mia Luce**

semplice, polverosa, imperfetta,
anche se penso sia quasi impossibile dare una definizione alla Luce

la Luce è un concetto, una filosofia di intendere il mondo che è attorno a noi

dico sempre che posizionare una lampada in un certo modo all'interno di uno spazio
fa cambiare la visione di quello spazio indipendentemente dal design del prodotto,
quindi è sempre quello che trasmetti, il tuo intendere la Luce e la sua installazione,
che rende differente una persona che Ama la Luce da una persona che usa la Luce.

+renzo

I love to imagine that **my Light**

is simple, dusty, imperfect,
but I think it's almost impossible to give a definition of Light

Light is a concept, a philosophy of understanding the world around us

I always say that place a lamp in a space does change the vision of that space, regardless of
product design

I think it's what we transmit that creates the difference between those who love the Light and
who uses Light

+renzo



Considerazioni personali

Questa volta ho deciso di raccontare un po' il mio prodotto con alcune considerazioni tecniche che potranno aiutare chi vuole avvicinarsi al nostro mondo.

Vorrei chiarire prima di tutto che il nostro lavoro e' STRETTAMENTE legato ad un prodotto realizzato a mano, totalmente costruito in modo artigianale. Ovviamente utilizziamo un materiale sporco, principalmente ferro, quindi molto spesso ogni pezzo è diverso dall'altro.

Un tubolare al momento del taglio non resterà perfetto, è inevitabile. Può succedere che durante la lavorazione di questo materiale compaiano righe o imperfezioni, a volte capita che una lastra di ferro sia più macchiata dell'altra e al termine della lavorazione queste particolarità potrebbero risultare evidenti, anche perchè l'articolo viene trattato solo in superficie con un trasparente opaco (sia per prodotti da interno che per esterno).

Se pensate che queste imperfezioni siano inaccettabili per i vostri clienti NON ACQUISTATE IL FERRO NERO.

In alternativa abbiamo una finitura chiamata VERNICIATURA FERRO opaca che e' molto simile al ferro nero, ma in questa finitura non vedrete imperfezioni e punti di saldatura. Mi spiego meglio. Se una lastra piana del tipo "piastra e27" deve essere fissata a parete o soffitto, sulla parte retrostante dovremo saldare una staffa. Nel momento della saldatura il ferro raggiungera' temperature molto elevate che potranno macchiare la parte frontale del ferro in modo piu' o meno evidente, ma sempre leggermente differente rispetto al colore originale. Tantissime persone, come me in particolare, amano queste imperfezioni perché rendono il prodotto unico.

A chi non trovasse interessante questo aspetto consiglio di NON ACQUISTARE IL FERRO NERO.

Sempre in verniciatura anche il nostro BRUNITO e' meraviglioso e rende piu' elegante il prodotto.

Una mia valutazione ANCHE per chi cerca un prodotto IN FERRO di colore BIANCO. Se il prodotto e' costruito in alluminio (come "bicchiere quadro", "guardami", "punto di vista", "lettura") non ci sono problemi, ma su prodotti in ferro (come le varie lanterne "niuda", "maniglie", "tubolari") la parte della saldatura normalmente rimane smerigliata e piu' chiara, essendo stata trattata a mano. Lo spessore del ferro è leggermente più sottile e la verniciatura di colore bianco accentua la differenza di spessore e l'imperfezione dell' angolo.

Su finiture materiche come ACIDATURE, CORTEN, ecc... non ci sono problemi, ma le verniciature, ed il BIANCO in particolar modo, non risulta mai perfetto. Scegliendo questa finitura prendete sempre in considerazione tutto ciò perché non potremo considerare difetti queste caratteristiche, e naturalmente non potremo accettare reclami in merito.

Tutti i prodotti da esterno in finitura FERRO NERO, nel punto in cui troviamo le saldature più chiare per la smerigliatura, nel tempo potrebbe formarsi una piccola parte di ruggine. Questo può succedere nonostante i prodotti vengano sempre trattati con un bicomponente trasparente per esterno. Questo accade perchè la superficie degli angoli è estremamente ridotta e la vernice fatica a rimanere perfettamente fissata. Saltuariamente bisognerà trattare le parti con un olio particolare che blocchi la ruggine. Questo prodotto possiamo fornirlo noi.

Se non desiderate avere problemi di finitura nel tempo ordinate il prodotto in VERNICIATURA FERRO o, meglio ancora, in CORTEN.

Per installazioni al mare consigliamo l'effetto CORTEN IN VERNICIATURA su prodotto zincati. Questa finitura, anche se non naturale, non dara' problemi nel tempo. Anche i prodotti in finitura ACIDATURA per esterno vengono realizzati con ferro zincato e non hanno mai problemi di ruggine.

La nostra artigianalita' ci permette di creare il prodotto in varie misure, ed ogni volta possiamo realizzare qualcosa che sia differente dall' originale, legato al luogo d'installazione ed al progetto che stiamo valutando.

Quando riusciamo a lavorare in libertà su nostro progetto possiamo creare prodotti speciali, non ripetibili.

Questo e' il mondo del custom dove si concentra il maggior lavoro della nostra azienda.

Da poco tempo abbiamo iniziato a lavorare l'OTTONE, un materiale nobile che lasciamo allo stato naturale o trattiamo con reattori a freddo per ottenere sfumature diverse.

Il nostro impegno quotidiano sta nel cercare continuamente nuove tecniche per rendere il prodotto interessante e atipico, parallelamente al mondo classico della luce.

Ringrazio tutte le persone che stanno lavorando con noi e trovano interessante il mio modo di vedere la Luce.

+renzo

Something to take into account when choosing a finish

Today I decided to explain my product with some technical considerations that might help those who want to understand our field better.

I would like to make clear that our work is closely tied to a product that is crafted entirely by hand. Of course, we use a raw material, iron in particular, so each piece is unique.

When cutting pipe, it is inevitable that the pieces will differ. Often small scratches and imperfections are visible on the piece.

It can also happen that one iron plate is more stained than other. During the process, these peculiarities might become more obvious because the surface is treated with a matte transparent coating, for both indoor and outdoor products.

If you think that these imperfections are unacceptable for your customers, please do not choose the BLACK IRON finish.

Alternatively, we have a finish called IRON MATTE. This finish is very similar to BLACK IRON, but in this imperfections and welding points are not visible. For Example, if an PIASTA E27 iron plate must be fixed to the ceiling, on the back we weld a bracket. During the welding process, the iron will reach very high temperatures and the front part may appear discoloured and slightly different from the original colour. Many people, myself included, love these imperfections because they make the item original and unique.

I would suggest to those who do not like this look to avoid products with the BLACK IRON finish.

Our finish called BRUNITO is wonderful and gives the product a more elegant look.

For a WHITE finish remember that, if an item is made entirely of iron, such as LANTERNA NIUDA, MANIGLIA, TUBOLARE, etc., the welded joint is thinner than the rest of the lamp body and the WHITE finish accentuates any flaws and the difference in thickness. A WHITE finish will never be perfect on the iron.

Please bear in mind that when choosing the WHITE finish. We do not consider the variations in the white iron as defects, and we cannot accept complaints about it.

There will be no such problems on those finishes that we call "textural". These finishes are: ACIDATURA and CORTEN.

For outdoor products with BLACK IRON finish, we must remember that the welds are lighter and sanded and it may be that in time a small bit of rust may appear, however the article is always treated with a special transparent product. This happens because the corners are extremely tight and it is difficult to treat the area with sealant. Occasionally it will be necessary to treat the parts with a particular oil that prevents rust. We can supply this product.

If you do not want these problems over time i suggest you order your products in either CORTEN or IRON MATTE.

For installations located close to the sea we recommend the painted CORTEN finish. This finish, although less natural, will not give you problems. Even ACIDATURA finish will not cause any problems, because the iron we use is galvanized.

Our craftsmanship allows us to create our items in different sizes. Whenever we can, we achieve something different from the original idea, tailored to the installation site and the project.

When we can work freely, we can create special products, unique and inimitable.

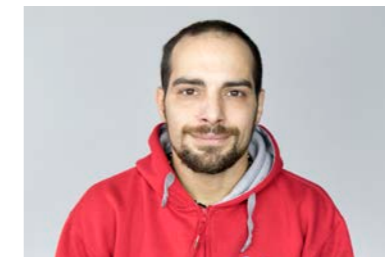
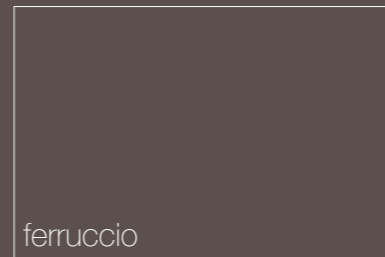
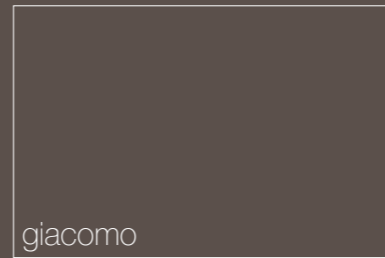
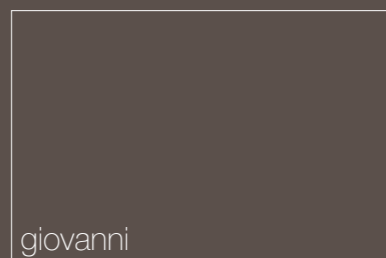
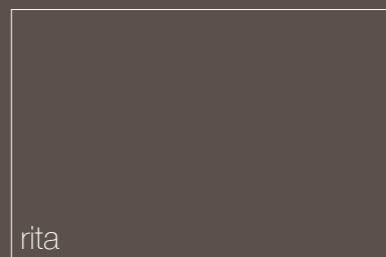
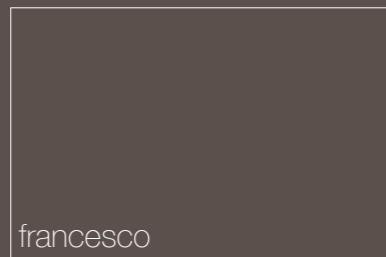
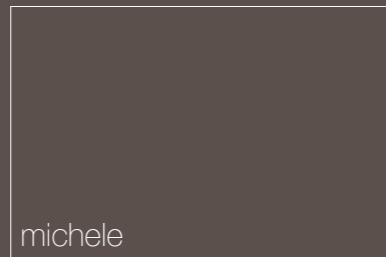
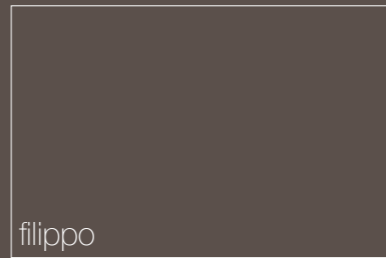
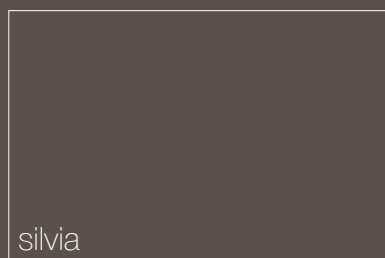
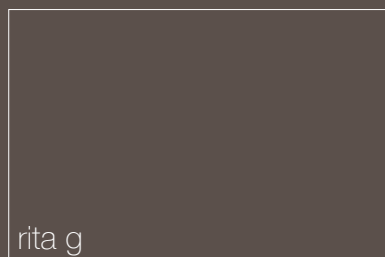
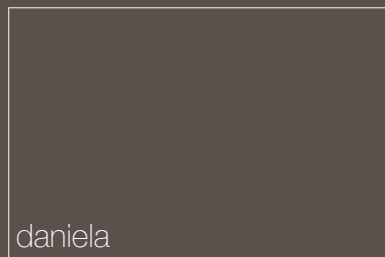
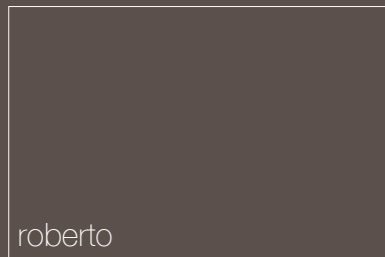
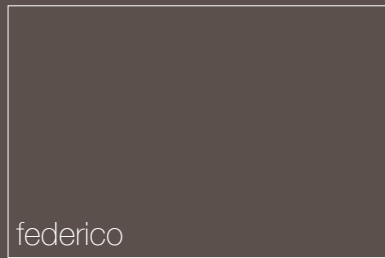
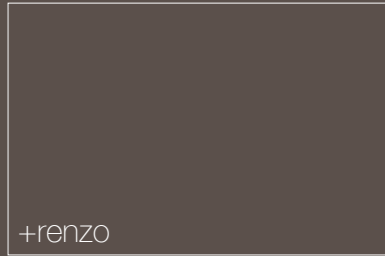
This is the custom world, where we focus most of our work.

Recently we have started working with BRASS, a noble material that we can either leave natural or treat with the cold reactors to obtain different shades.

We try new techniques every day to make our products more interesting and attractive, staying true to classical design.

Thanks to everyone working with us and those who share my vision for lighting.

+renzo



indice /index

Le misure indicate in catalogo sono segnalate in millimetri

tavolo/table

- 13> molla
- 15> stringimi
- 17> fiore
- 19> guardami
- 21> bonsai
- 23> piano solo
- 25> niuda
- 27> niuda cappello
- 29> fiore di campo
- 31> lei
- 33> bolla
- 37> fanale
- 39> arcobrass
- 41> grappolo
- 43> niuda piccola

batteria/battery

- 47> deva
- 49> cappellino
- 51> cappellino mezzaltezza

terra/floor

- 55> signora
- 57> basica
- 59> tubino
- 61> occhi
- 63> niuda
- 65> torre
- 67> lettura
- 69> seduta
- 73> semplice
- 75> imbuto
- 77> punto di vista
- 79> idea
- 81> elmetto

- 83> spostata
- 85> bolla e27
- 87> piano solo maxi

sospese/pendent

- 91> molla
- 93> sola
- 95> sola e40
- 97> riluce
- 99> punto di vista corda
- 101> cappello
- 103> niuda
- 103> niuda vetri
- 105> mexical 400
- 105> mexical 250
- 107> isolatore led
- 107> isolatore 250
- 109> ampolla
- 109> ampolla e27
- 111> locchio
- 113> stella
- 115> la gabbia
- 117> la gabbia orizzontale
- 121> tubolare led
- 123> barra led nuda
- 125> antenna
- 127> antenna parallela
- 129> idea
- 131> ghianda
- 133> imbuto chandellier
- 135> barra imbuto 4x
- 137> imperfetto
- 139> stella articolata
- 141> ombrello
- 143> cono riluce

parete-soffitto/wall-ceiling

- 147> luce su ferro
- 149> civico cemento
- 151> civico ceramica
- 153> punto di vista cartongesso
- 153> punto di vista parete
- 155> canna da pesca
- 157> molla
- 161> maniglia
- 163> maniglia centoundici
- 165> maniglia con bicchieri
- 167> bicchiere tondo
- 167> bicchiere incasso
- 169> bicchiere centoundici
- 171> niuda
- 171> niuda vetri

- 173> fiore di campo
- 175> bonsai
- 177> e27
- 179> piastra e27
- 181> muovimi
- 183> isolatore led
- 185> isolatore 250
- 187> mexical 400
- 187> mexical 250
- 189> chiodo
- 191> brunita
- 195> cubo ferro
- 197> bolla incasso
- 197> bolla plafone
- 199> la scaletta
- 201> la scala
- 203> imbuto spot
- 205> imbuto
- 207> imbuto lungo
- 209> elmetto
- 211> ghianda e27
- 213> anello alto spot
- 215> sola plafone
- 217> piastra e27 verticale
- 219> orologio
- 221> cono
- 225> cono spostato
- 227> 128x2
- 229> bicchiere doppio
- 231> piega
- 233> spot 300
- 233> spot 600
- 233> spot 1200
- 235> imbuto doppio
- 237> tagli verticali

esterno/outdoor

- 241> fuori terra
- 243> riluce
- 245> bolla giardino mini
- 245> bolla giardino maxi
- 247> ottonote
- 249> niuda led
- 249> niuda riluce
- 251> molla giardino
- 253> spottino
- 255> seduta lunga
- 257> porta virtuale
- 259> fiaccola

finiture/finishes


- 263> finiture

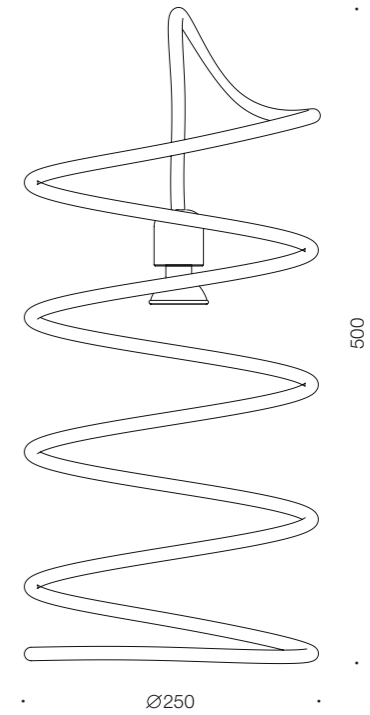
tavolo
/table

- 13> molla
- 15> stringimi
- 17> fiore
- 19> guardami
- 21> bonsai
- 23> piano solo
- 25> niuda
- 27> niuda cappello
- 29> fiore di campo
- 31> lei
- 33> bolla
- 37> fanale
- 39> arcobrass
- 41> grappolo
- 43> niuda piccola

molla

50.002

▽ CE IP20 □ 
G 5,3 - 35W - 12V
(diam.50mm) dimmer
lampadina inclusa



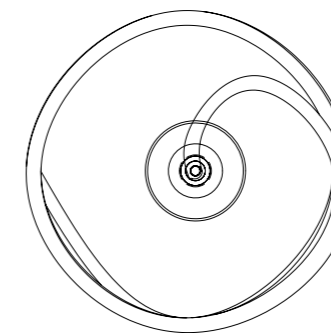
corpo in rame brunito lavorato a mano
completa di dimmer e lampadina
burnished copper finish, handmade,
bulb and dimmer included



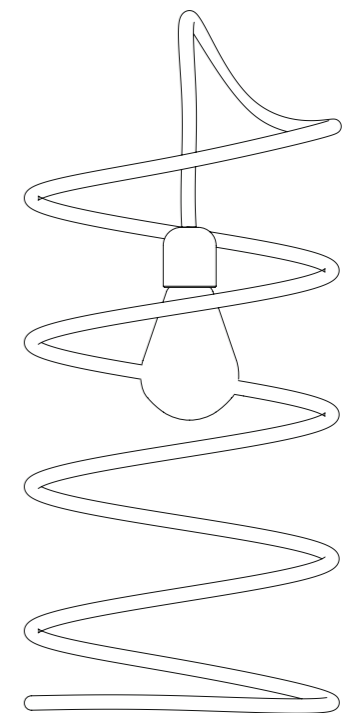
stringimi



corpo in rame coperto di tubolare
in cotone colore nero-bianco-rosso
completa di dimmer
copper coated cotton,
crafted entirely by hand black-red-white,
dimmer included



Ø180



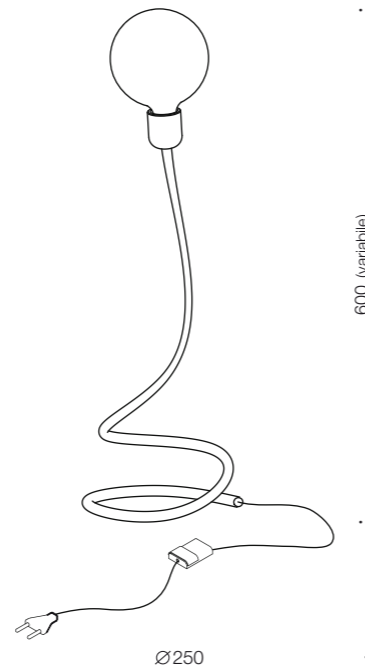
450

50.008

∇ CE IP20 ⊕ Ⓢ
E27 - 230V dimmer



corpo in rame coperto di tubolare
in cotone colore nero-bianco-rosso
completa di dimmer
copper coated cotton,
crafted entirely by hand black-red-white,
dimmer included



600 (variabile)

Ø250

50.004

CE IP20 ⊕ Ⓢ
E27 - 230V
dimmer

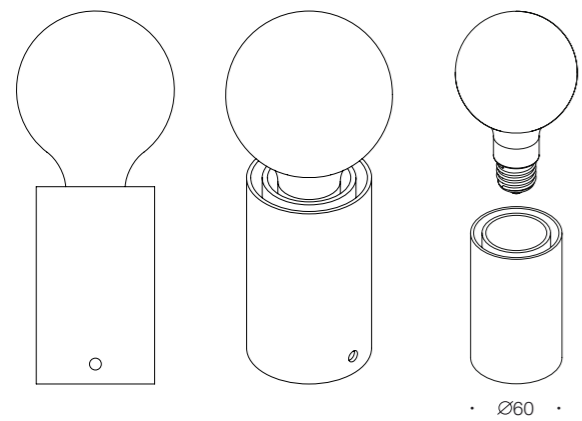


fiore

tavolo/table



corpo in ferro nero
o in alluminio verniciato bianco,
completa di dimmer
white matt iron
or black iron,
dimmer included



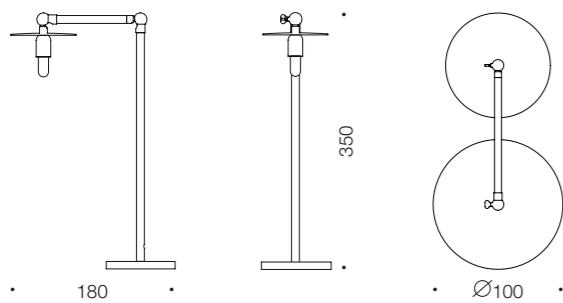
50.012
CE IP20
E27 - 230V
dimmer

guardami

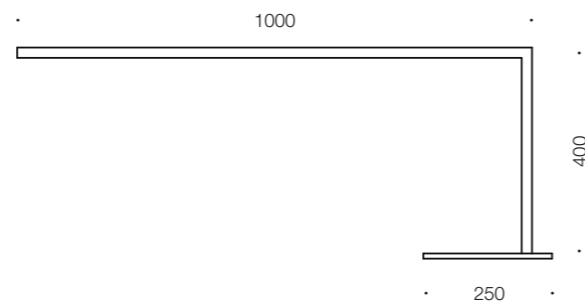
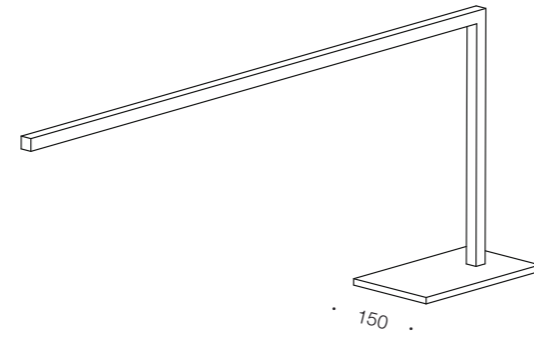


**corpo in ferro acidato chiaro
completa di dimmer e lampadina**
light etched iron,
dimmer and bulb included

bonsai



50.001
▽ CE IP20 □ ⚡
E14 - 25W - 12V
incandescenza (dimmer)



50.010
▽ CE IP20 □
Stripled 14,4W - 24V - 2700K
driver a spina

corpo in ferro laccato nero
con stripled
e alimentatore elettronico
black matt iron,
stripled
and plug-type transformer included

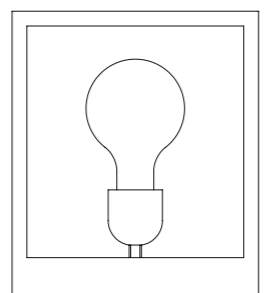
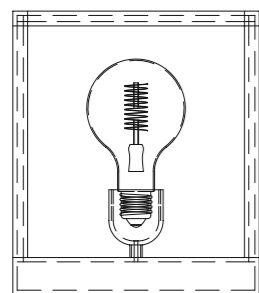


piano solo



corpo in ferro nero
con saldature smerigliate,
completa di dimmer
con cavo di alimentazione
nero calzato

black iron
with sanded welds,
dimmer included,
electric wire covered



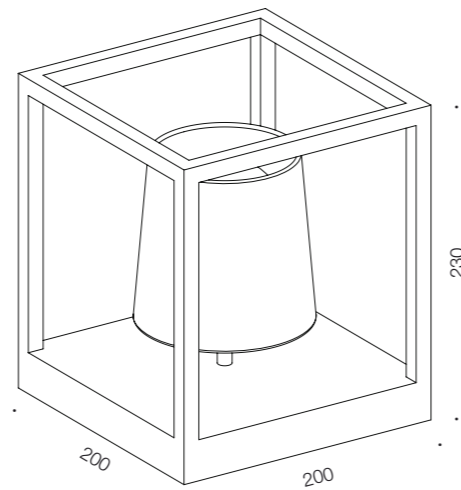
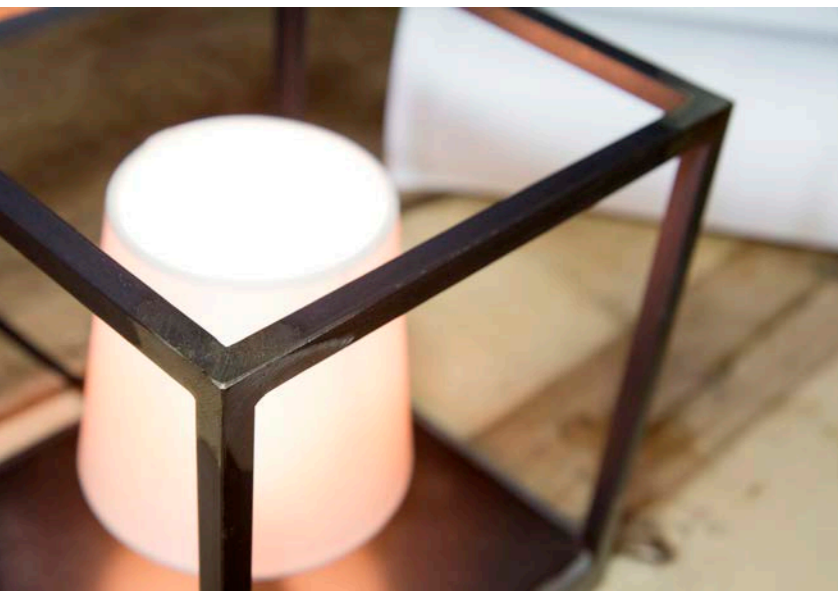
200

230

50.009

∇ CE IP20 ⊕ Ⓢ
E27 - 230V
dimmer

niuda



corpo in ferro nero con saldature smerigliate,
paralume bianco caldo con cavo di alimentazione
nero calzato

black iron with sanded welds,
lamp shade
electric wire covered black/brown

50.011

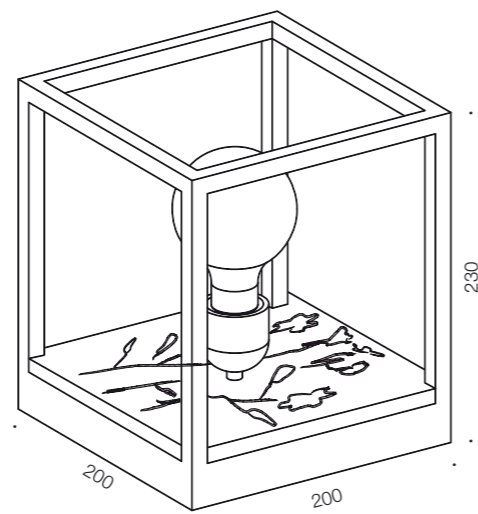
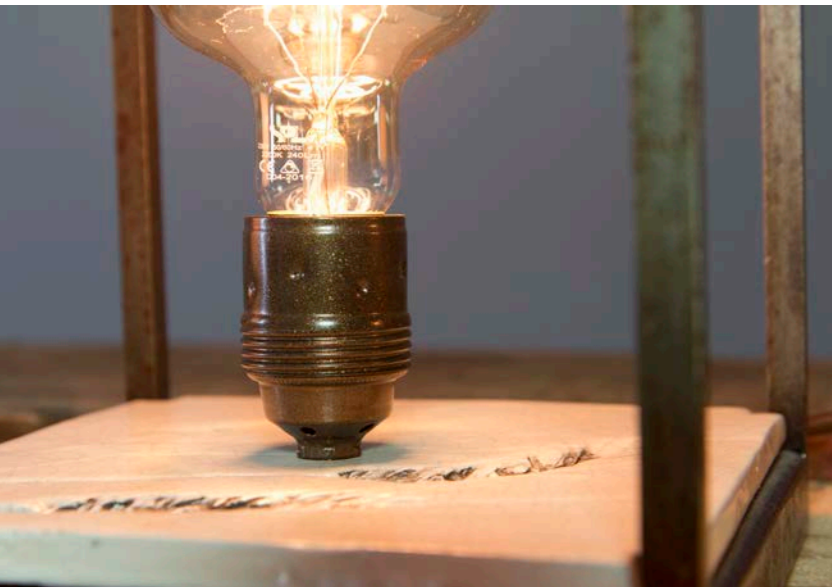
CE IP20 E14 - 230V



niuda cappello

**corpo in ferro nero con saldature smerigliate,
ceramica lavorata a mano, completa di dimmer
con cavo di alimentazione nero calzato**

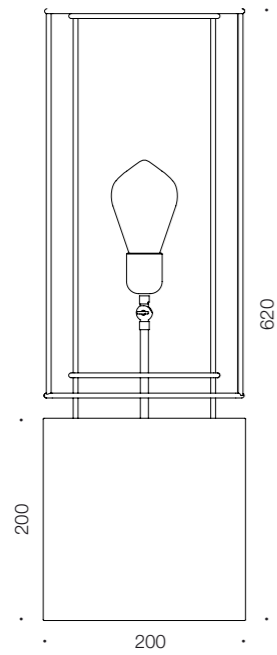
black iron with sanded welds,
decorative tile handmade on pedestal, dimmer included,
electric wire covered



fiore di campo

50.013

CE IP20 E27 - 230V
dimmer

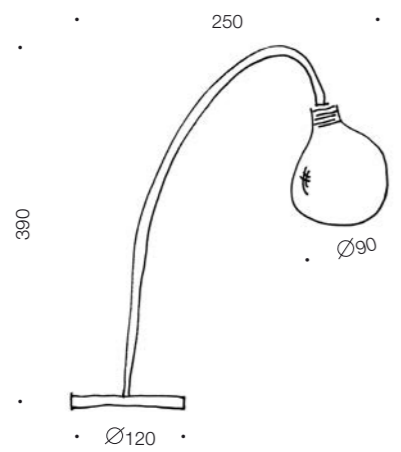


**corpo in ferro acidato scuro
con basamento in legno di ulivo, completa di dimmer
con cavo di alimentazione rosso calzato**
metal structure etched dark,
wooden base olive, dimmer included
electric wire red covered

50.014
V CE IP20 ⊕ Ⓡ
E27 - 230V

lei





50.003
▽ CE IP20 □
1W - 350mA - 2700K



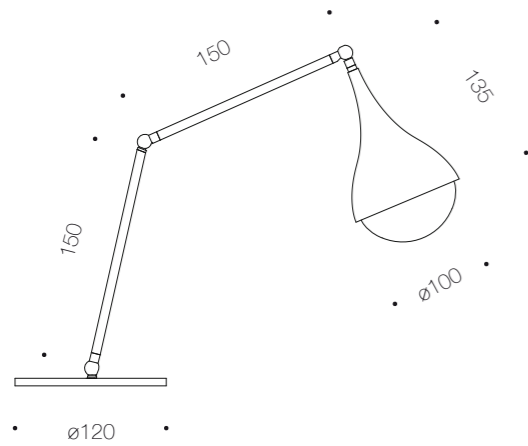
bolla

corpo in oro materico,
led luce calda, vetro decorativo,
trasformatore a spina
raw gold finish,
led warm light, decorative glass,
plug-type transformer included



BASE IN FERRO

50.005
▽ CE IP20 □
max 25W - G9 - 230V
lampadina inclusa
led 6W

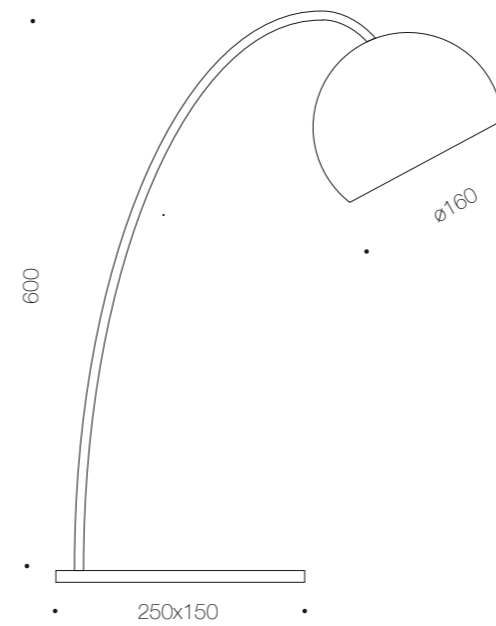


**corpo in ferro e alluminio,
particolari in ottone naturale,
cappello conico,
vetro decorativo specchiato**
iron, brass details,
brushed hat cone,
with decorative glass mirror

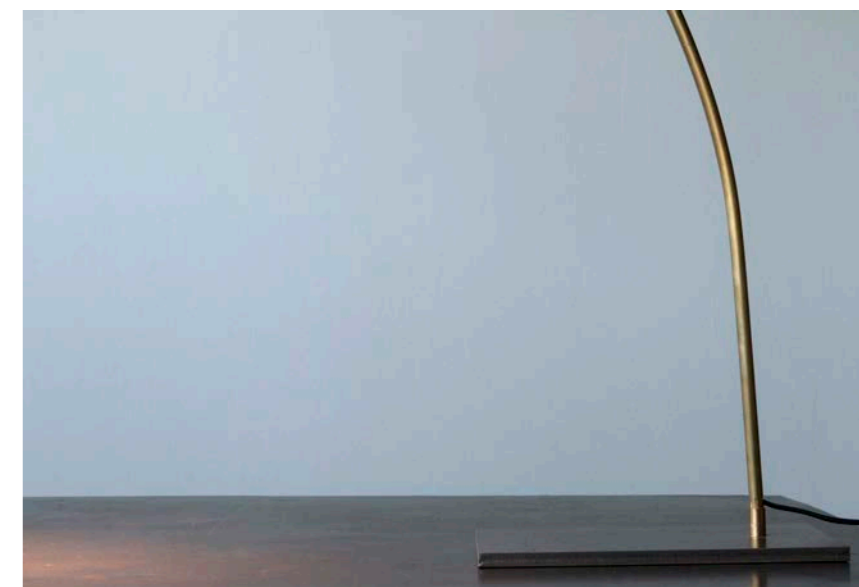
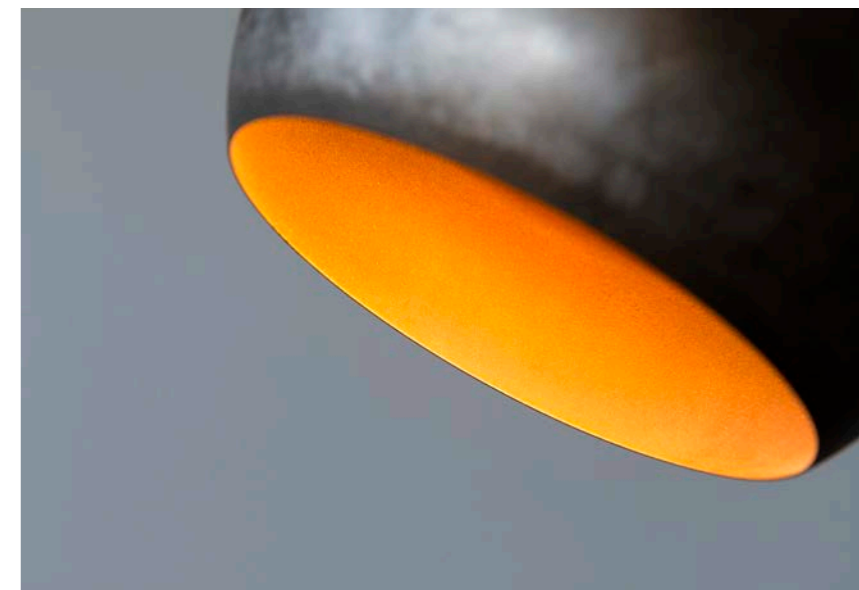
fanale



arcobrass



corpo in ottone,
cappello 3/4 di sfera in oro antico,
interno in oro aranciato
brass,
hat ball ¾ external old gold finish,
internal orange gold finish



50.006

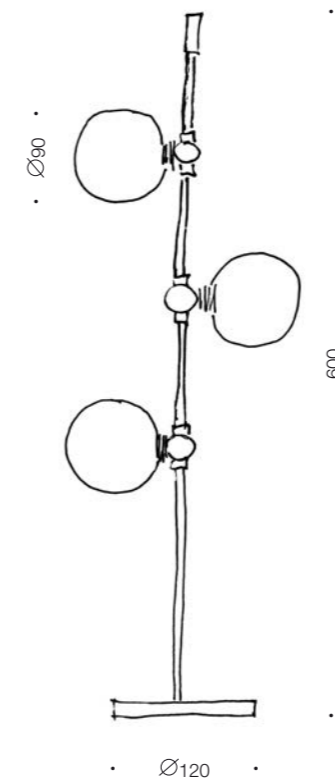
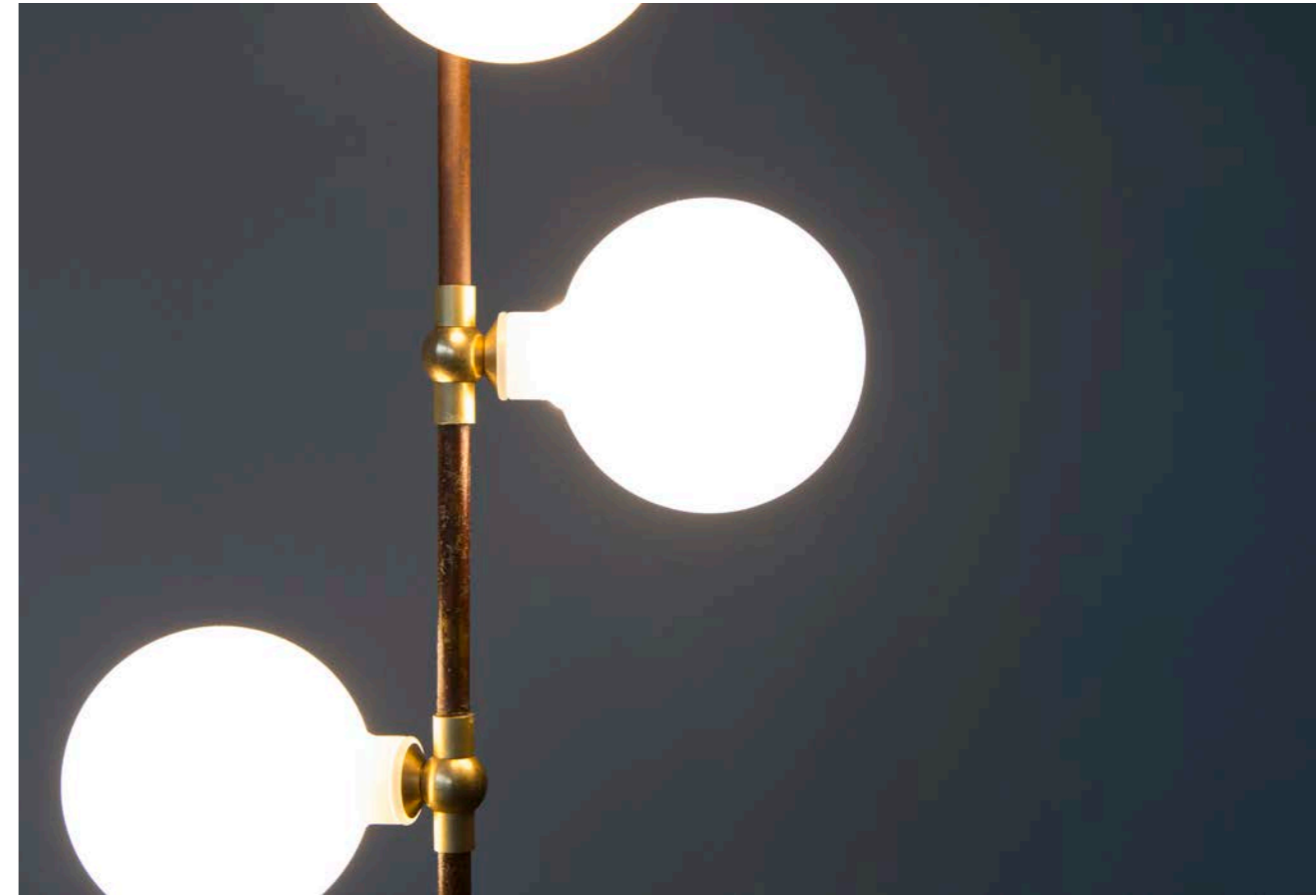
▽ CE IP20 □
attacco GU10 - 230V



grappolo



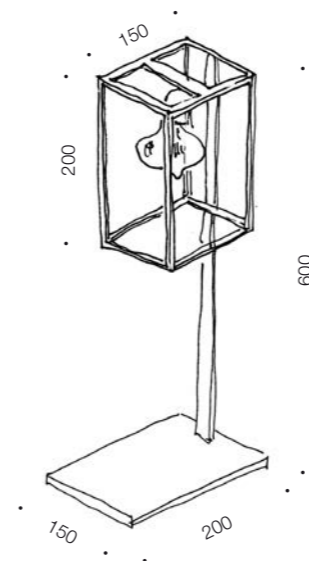
corpo in ferro corten,
led luce calda,
vetro tondo bianco latte,
trasformatore a spina
corten iron,
led warm light,
white glass,
plug-type transformer included



50.007
▽ CE IP20 ◻
3x1W - 230V - 350mA - 2700K



corpo in ferro nero,
saldature smerigliate,
cavo in cotone e dimmer
black iron
with sanded welds,
electric wire covered
and dimmer included



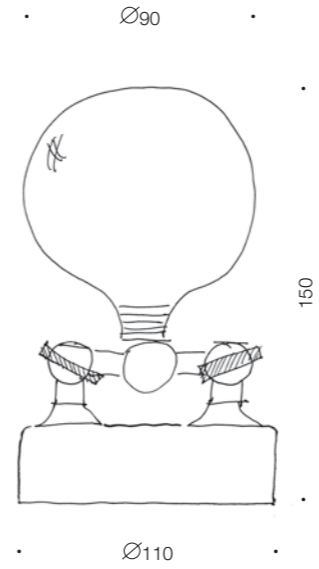
50.015
CE IP20
E27 - 230V
dimmer

niuda piccola

batteria
/battery

47> deva
49> cappellino
51> cappellino mezzaltezza

batteria/battery



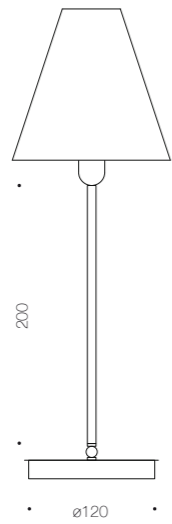
ACCENSIONE



corpo in ferro ed alluminio,
finitura brunito e ottone naturale,
vetro decorativo bianco latte,
led, durata 10 ore, ricarica 4 ore
iron and aluminium,
burnished and raw brass finish,
decorative white milk glass,
led, time 10 hours, charging 4 hours

50.100
CE IP20 □
1W - 2700K
batterie 3,6V





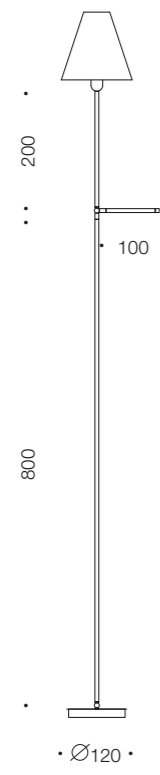
50.200
CE IP20
1W - 2700K
batterie 3,6V



cappellino

corpo in ottone e corten,
piccolo paralume conico,
led, durata 10 ore, ricarica 4 ore
brass and corten,
small lamp shade,
led, time 10 hours, charging 4 hours



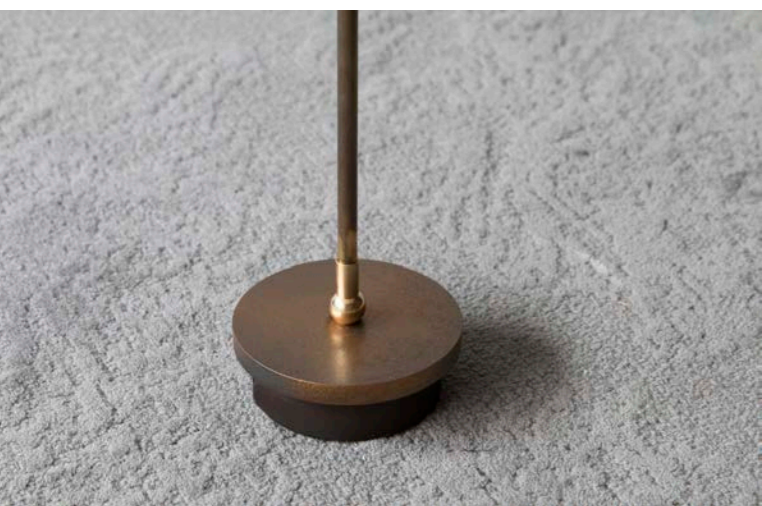


corpo in ottone naturale e brunito,
piccolo paralume conico,
led, durata 10 ore, ricarica 4 ore
raw brass and burnished brass,
small lamp shade,
led, time 10 hours, charging 4 hours

50.300
CE IP20 □
1W - 2700K
batterie 3,6V



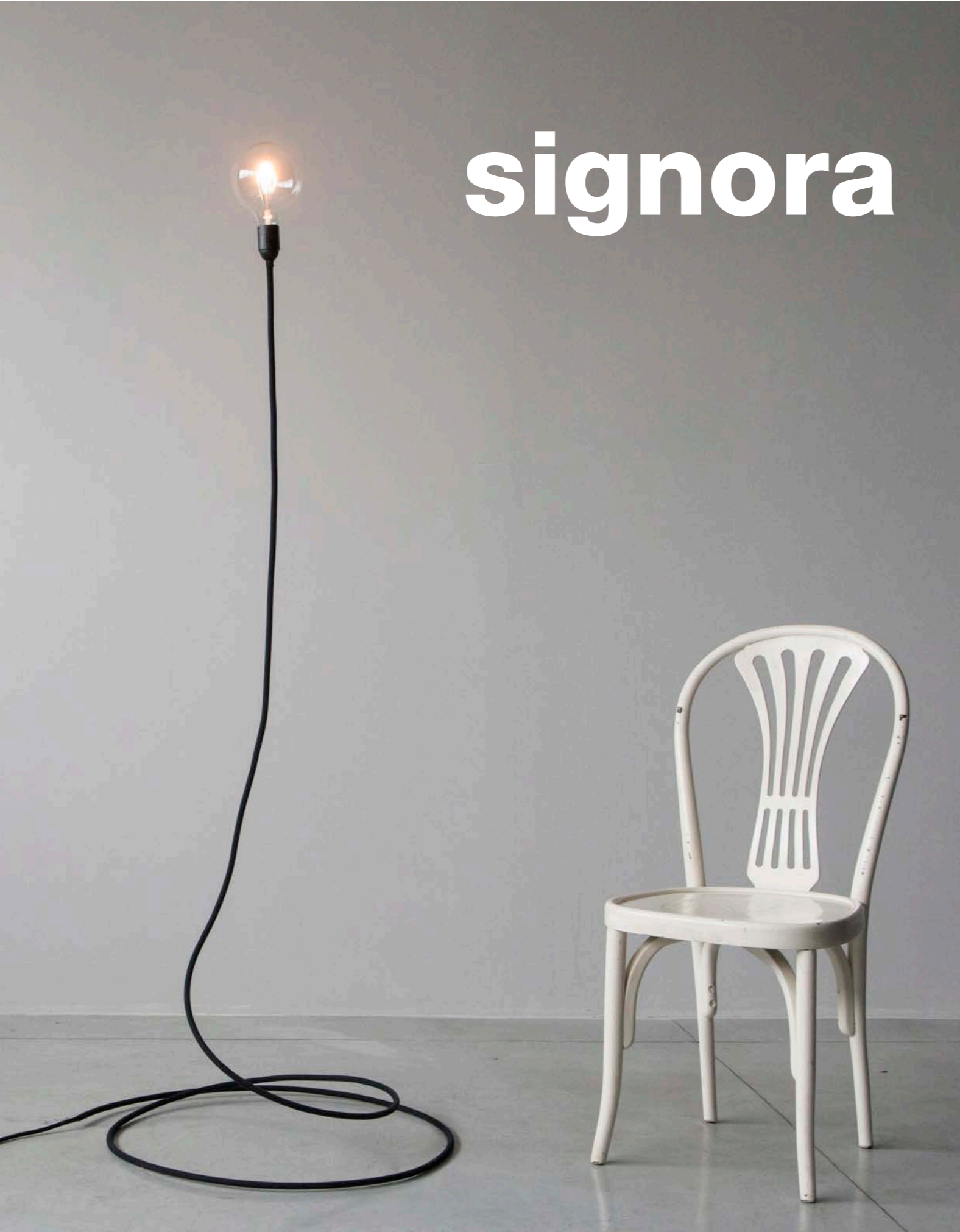
**cappellino
mezzaltezza**



terra /floor

- 55> signora
- 57> basica
- 59> tubino
- 61> occhi
- 63> niuda
- 65> torre
- 67> lettura
- 69> seduta
- 73> semplice
- 75> imbuto
- 77> punto di vista
- 79> idea
- 81> elmetto
- 83> spostata
- 85> bolla e27
- 87> piano solo maxi

signora

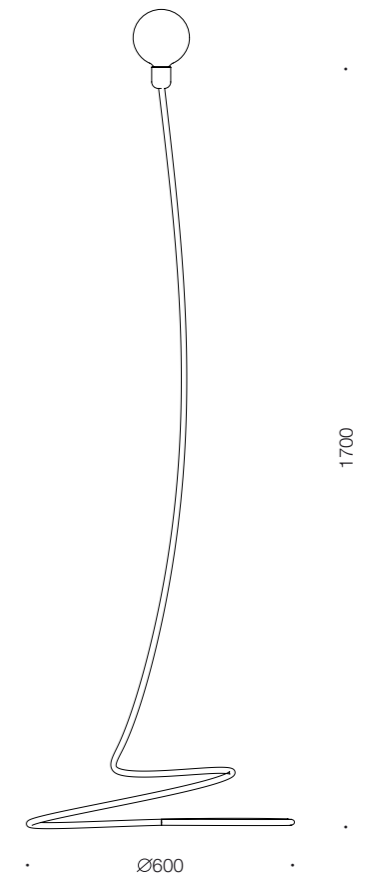


**corpo in rame lavorato a mano
coperto di tessuto
colore nero-bianco-rosso
completa di dimmer**

copper coated cotton black-red-white,
crafted entirely by hand,
dimmer included

30.006

∇ CE IP20 ⊕ ⊗
E27 - 230V
dimmer





corpo in ferro nero
con saldature smerigliate,
completa di dimmer
per lampadina led
iron black with sanded welds,
dimmer led included

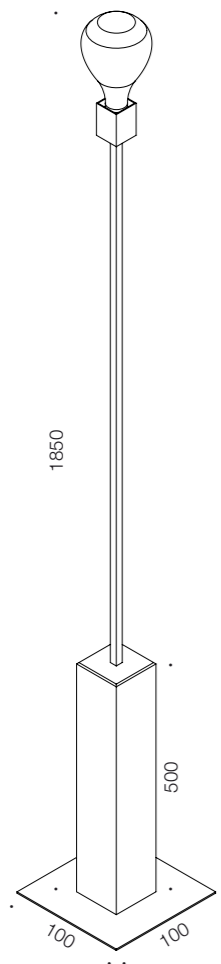
30.012

CE IP20 ⊕
E27 - 230V
dimmer per led



basica

corpo in alluminio spazzolato,
basamento in cemento,
completa di dimmer
per lampadina led
brushed aluminum,
concrete base,
dimmer led included

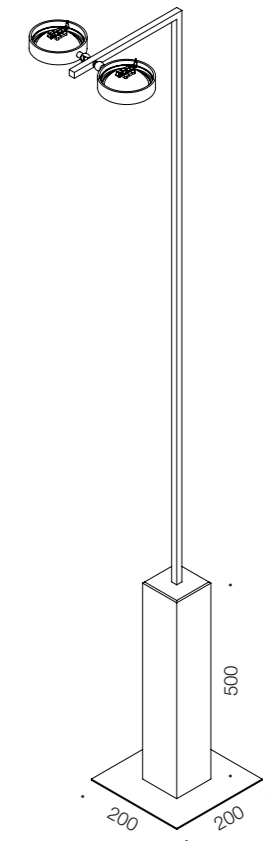
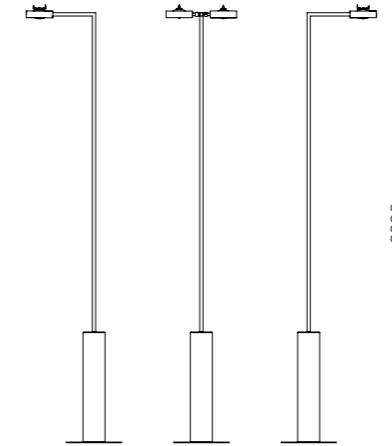


tubino

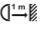


30.007
V CE IP20 Ⓟ Ⓢ
E27 - 230V
dimmer per led

occhi



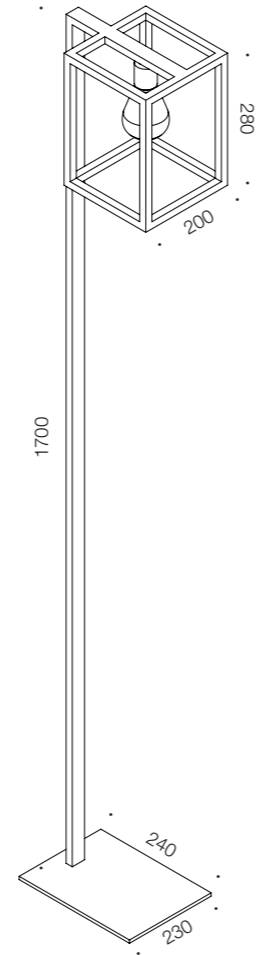
30.005

☑ CE IP20 ☐ 
attacco 2xAR111 - 50W - 12V
dimmer

**corpo in ferro nero, saldature smerigliate,
basamento in cemento,
anelli con snodo orientabile,
trasformatore elettronico con dimmer**
iron black with sanded welds,
concrete base,
adjustable ring,
transformer/dimmer included



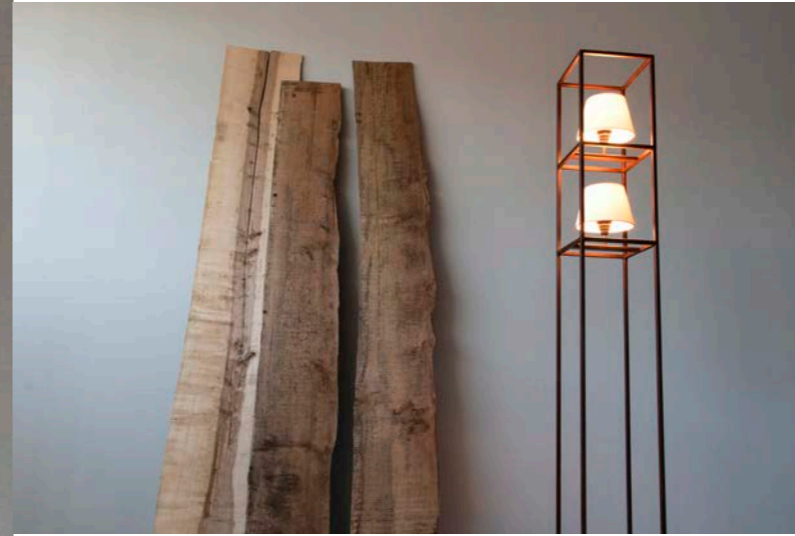
30.009
V CE IP20 ⊕ Ⓡ
E27 - 230V
dimmer



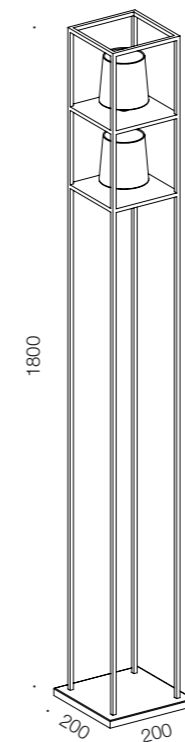
**corpo in ferro nero,
saldature smerigliate,
completa di dimmer
con cavo in cotone**
black iron with sanded welds,
electric wire coated cotton,
dimmer included

niuda





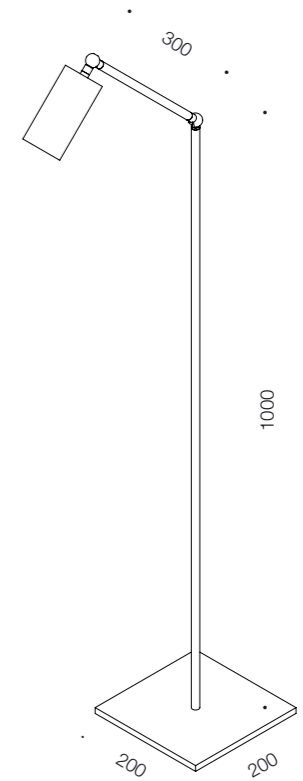
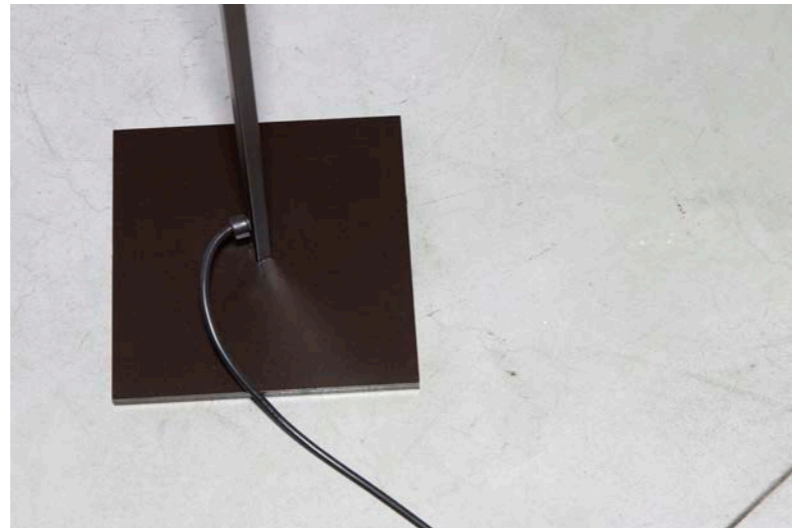
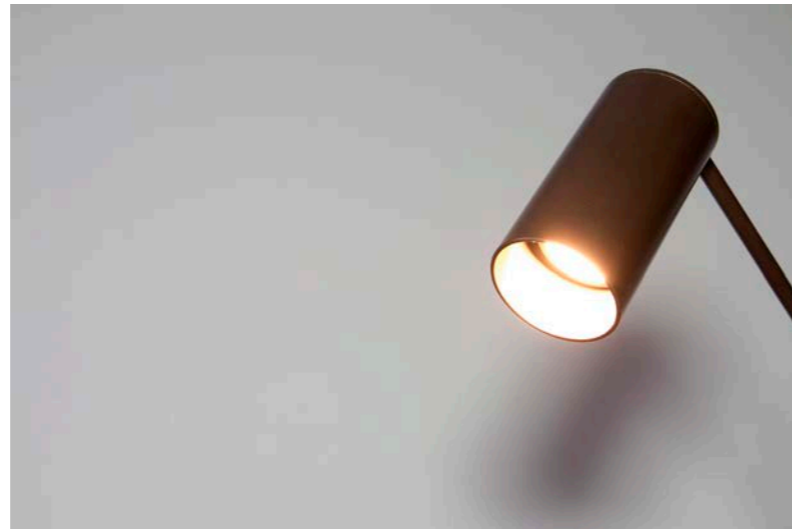
torre



corpo in ferro con trattamento corten,
paralumi conici bianco caldo
corten iron,
two lamp shade

30.008

∇ CE IP20 ⊕
2xE14 - 230V



30.011

☑ CE IP20 ⊕
Led GU10 - 5W - 230V - 480Lumen - 2700K

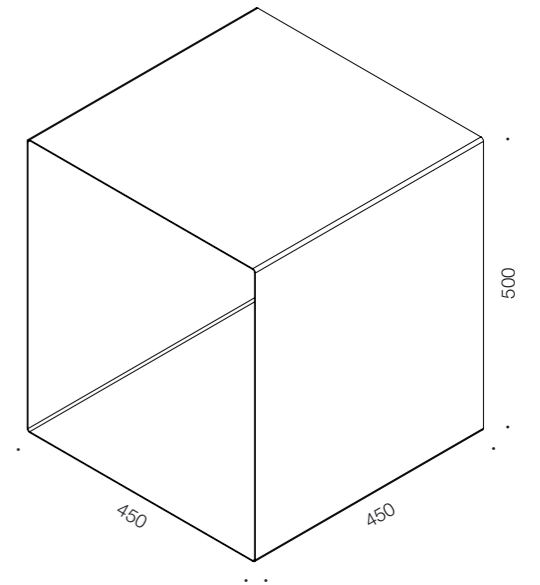
corpo in ferro,
laccatura brunito,
led a luce calda
iron and burnished finish,
led lamp warm light included

lettura





**corpo in ferro
con trattamento corten,
led a luce calda,
trasformatore a spina**
corten iron,
striped warm light,
plug-type transformer



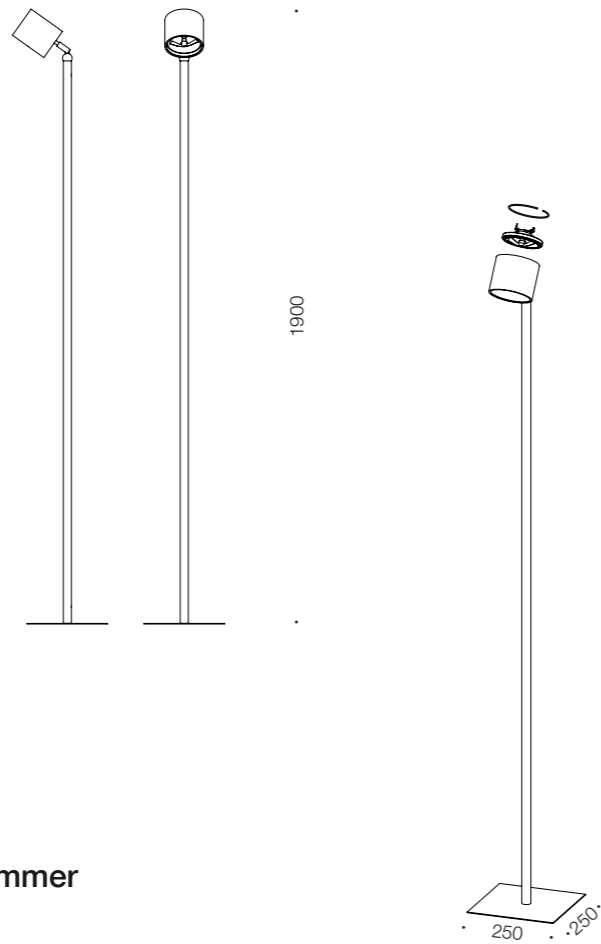
30.014

▽ € IP20 □
striped 5W - 24V



seduta





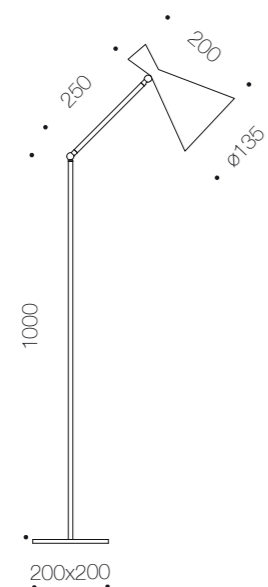
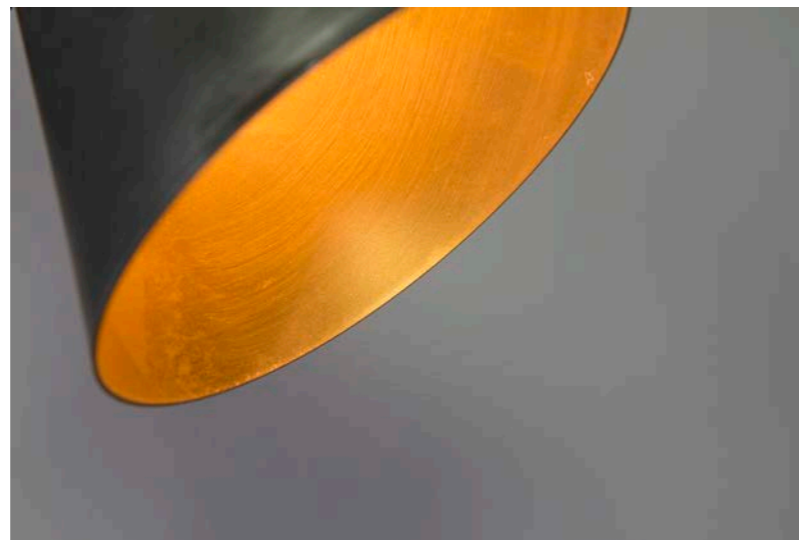
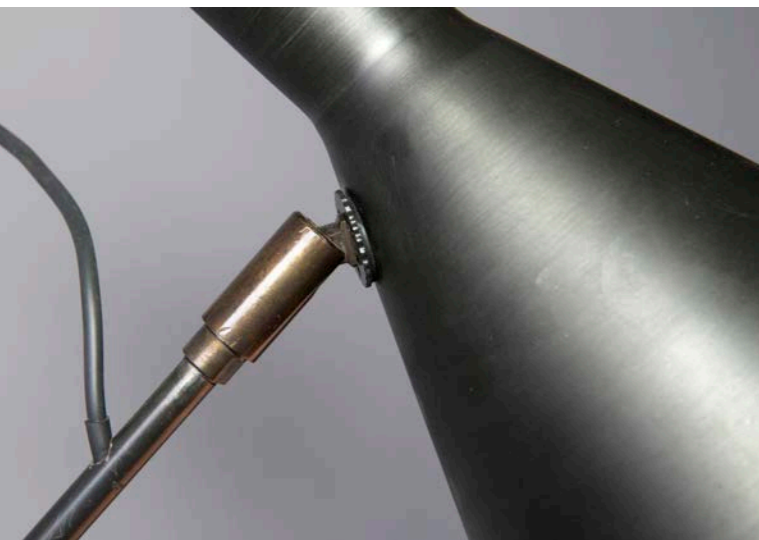
**corpo in ferro nero
con saldature smerigliate,
anello orientabile,
completa di trasformatore con dimmer**
iron black with sanded welds,
adjustable ring,
transformer/dimmer included



30.016
 ▽ CE IP20 □
 attacco AR 111 - 12V
 dimmer

semplice

imbuto



**corpo in ferro in acidatura scura,
con cappello imbuto in alluminio,
interno in oro aranciato**
iron stem with dark etching
funnel aluminum external,
orange-gold internal

30.010

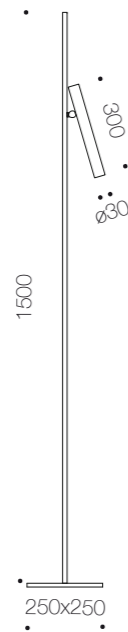
▼ CE IP20 ⊕
attacco GU10 - 230V

ORO MATERICO



corpo in ferro
trattato in acidatura oro materico,
cilindro orientabile,
led con trasformatore a spina
raw gold iron,
adjustable cylinder,
led and plug-type transformer included

punto di vista



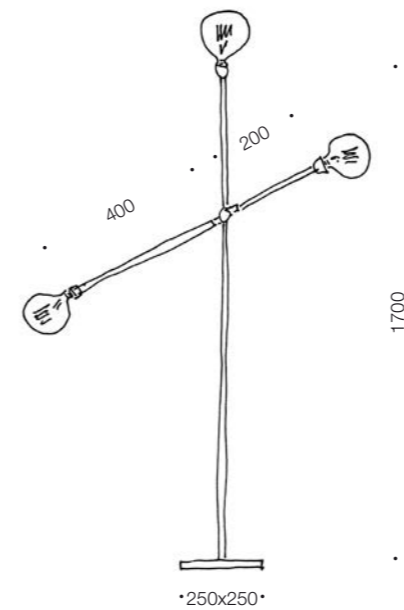
30.001
▽ CE IP20 □
3x1W - 230V -
400Lumen - 2700K - 350mA



idea

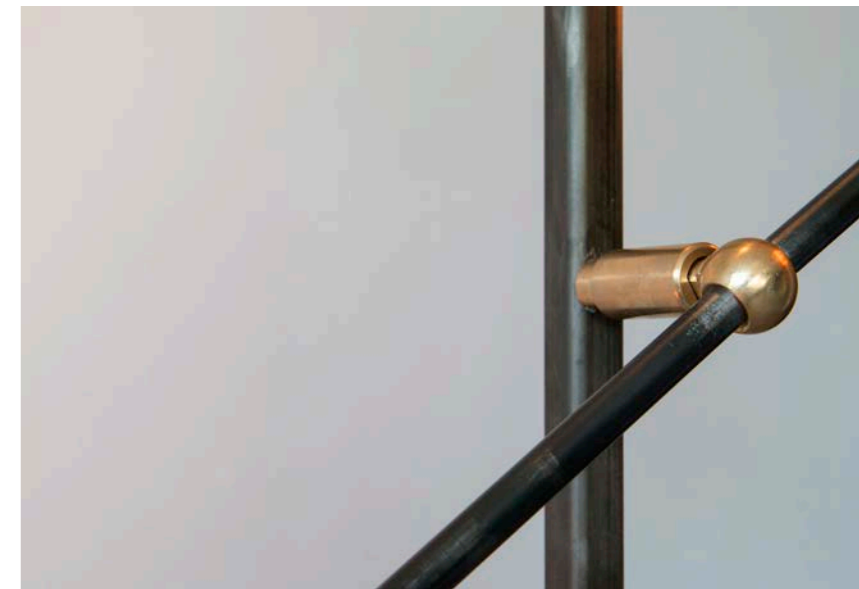


corpo in ferro acidatura chiara,
un portalampada fisso
e due orientabili,
dimmer per lampade a led
light etching iron stem,
fixed holder,
2 holder on adjustable
horizontal element,
dimmer included



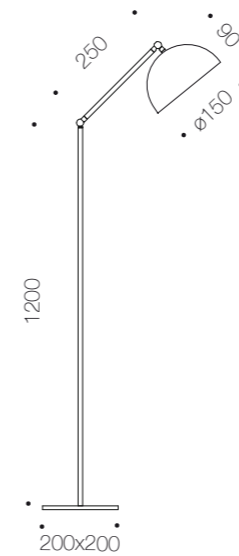
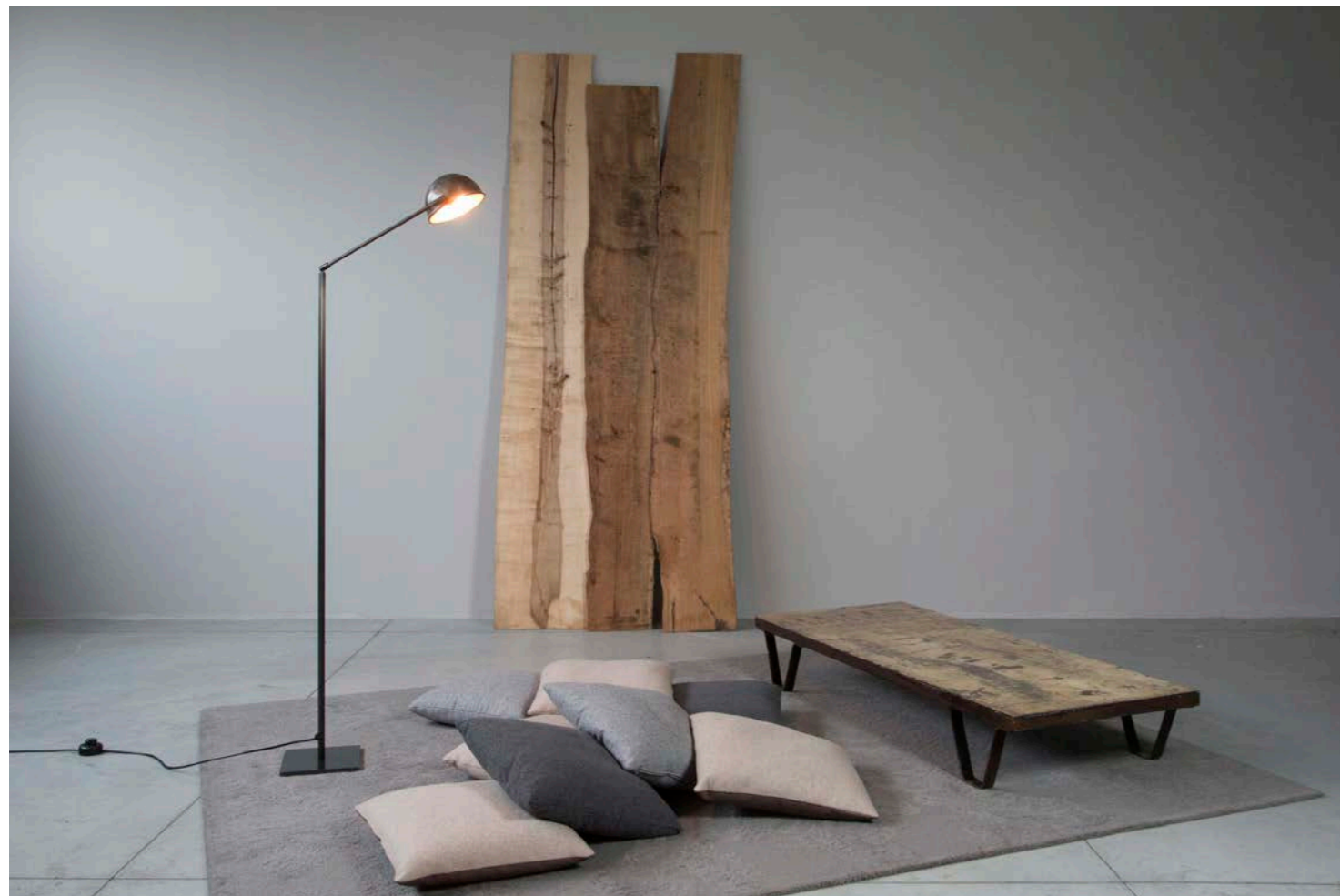
30.002

∇ CE IP20 ⊕ Ⓜ
3xE27 - 230V
dimmer





elmetto

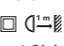


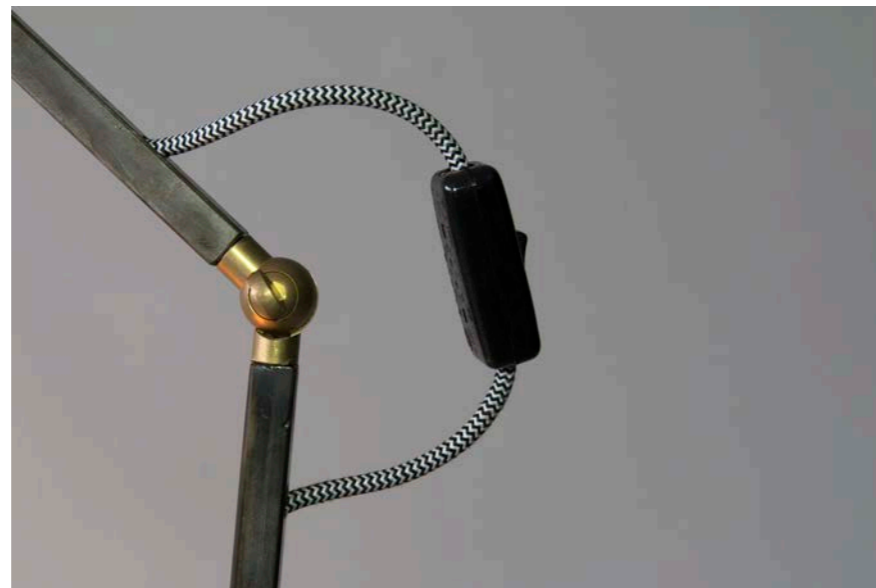
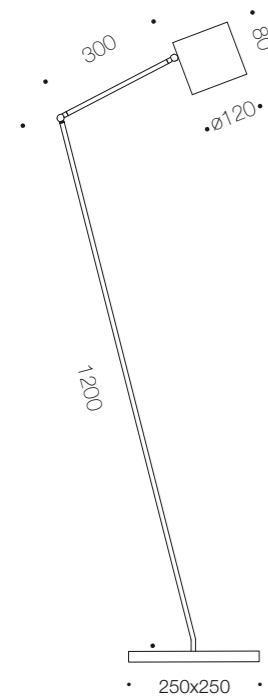
corpo in ferro acidatura scura,
cappello elmetto con snodo
dark etched iron,
etched helmet articulated

30.003
∇ CE IP20 ⊕
E14 - max 40W - 230V





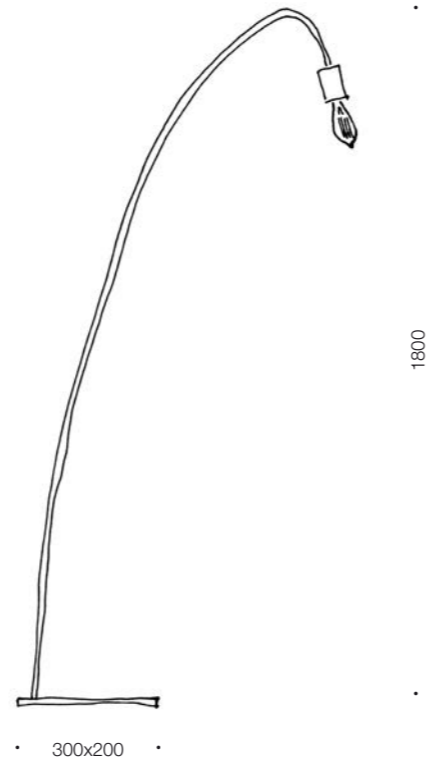
30.004
▽ CE IP20 □ 
attacco AR 111 - 12V
dimmer



**corpo in ferro acidatura chiara,
anello alto,
trasformatore con dimmer**
light etching iron stem, ring,
dimmer included



spostata

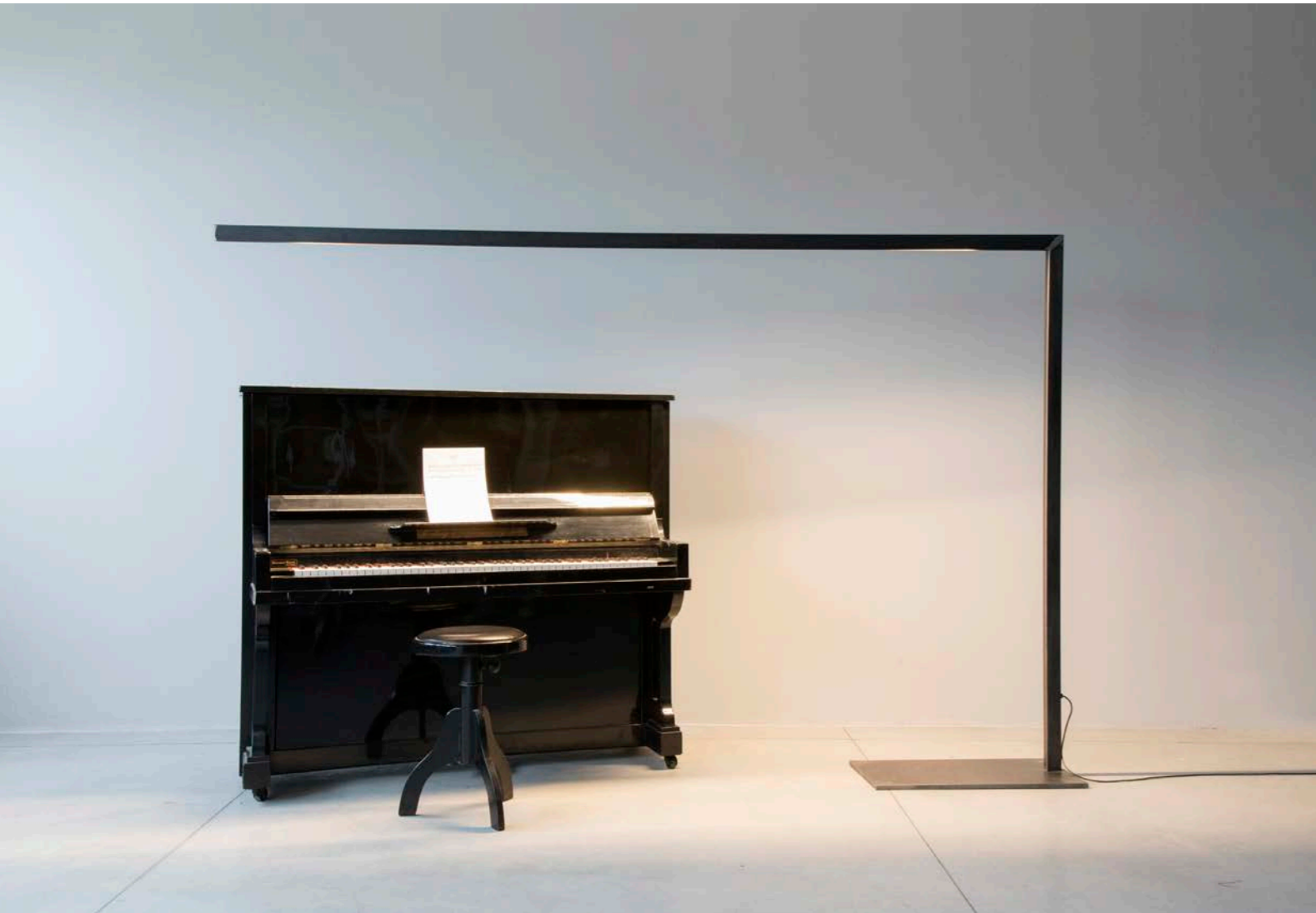


30.007
▽ CE IP20 ⊕ Ⓢ
E27 - max 60W - 230V
dimmer

corpo in ferro nero
con saldature smerigliate
completa di dimmer
black iron with sanded welds,
dimmer included

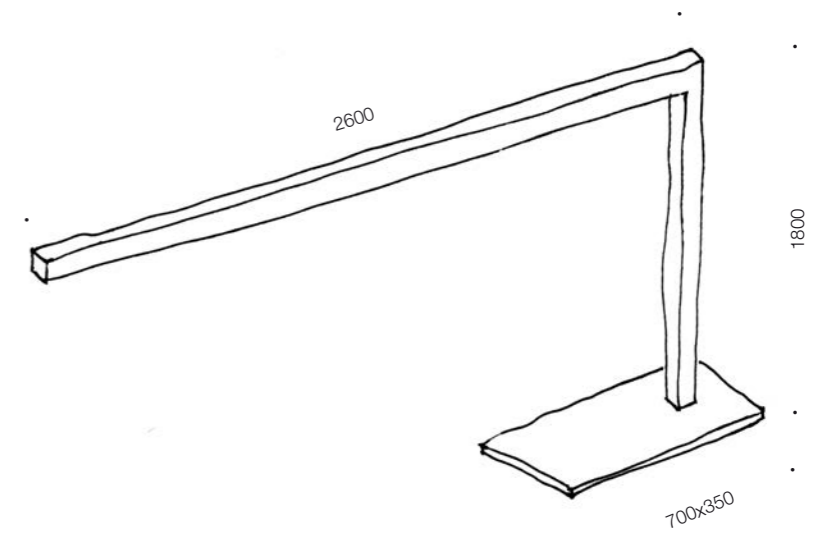


bolla e27



piano solo maxi

**corpo in ferro nero
con saldature smerigliate
alimentatore incluso**
black iron with sanded welds,
driver included

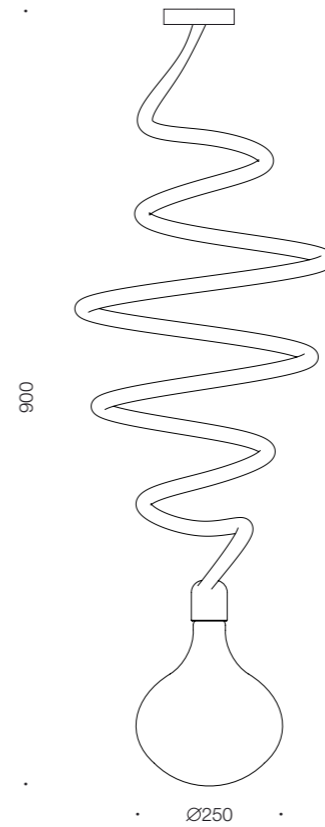


30.018
▽ CE IP20 ⊕ Ⓡ
barra led 4400 lumen/m - 230V
3000K

sospese

/pendent

- 91> molla
- 93> sola
- 95> sola e40
- 97> riluce
- 99> punto di vista corda
- 101> cappello
- 103> niuda
- 103> niuda vetri
- 105> mexical 400
- 105> mexical 250
- 107> isolatore led
- 107> isolatore 250
- 109> ampolla
- 109> ampolla e27
- 111> locchio
- 113> stella
- 115> la gabbia
- 117> la gabbia orizzontale
- 121> tubolare led
- 123> barra led nuda
- 125> antenna
- 127> antenna parallela
- 129> idea
- 131> ghianda
- 133> imbuto chandelier
- 135> barra imbuto 4x
- 137> imperfetto
- 139> stella articolata
- 141> ombrello
- 143> cono riluce



**corpo in rame in acidatura
lavorato a mano,
basetta di fissaggio**
burnished copper
crafted entirely by hand,
attachment base

10.002
V CE IP20 ⊕ ⊗
E27 - 230V

molla



sospese/pendent

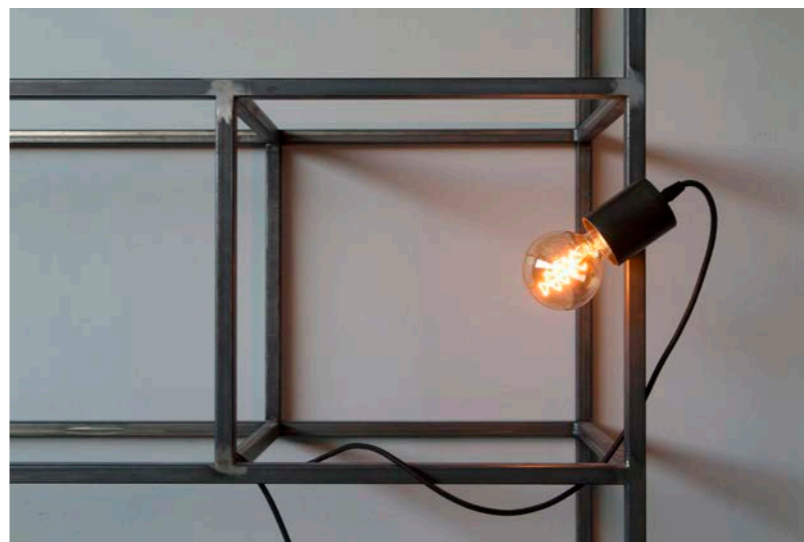
sola



**corpo in ferro,
cavo in tessuto cotone,
basetta di fissaggio o calamita**
iron finish,
cotton cable,
ceiling base or magnet

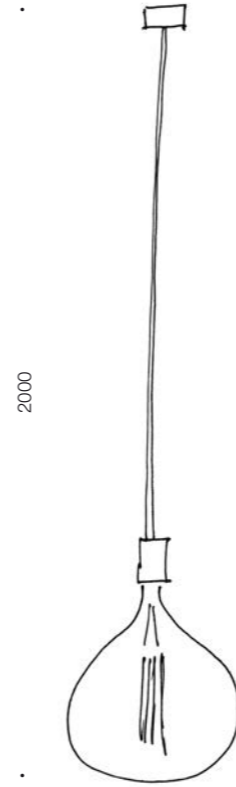
10.006
V CE IP20 □
E27 - max 60W - 230V

70.058.C
V CE IP20 □
E27 - Led - 230V
kit fissaggio a muro





sola e40



**corpo in ferro,
cavo in tessuto cotone,
basetta di fissaggio**
iron finish,
cotton cable,
ceiling base



10.006
 ▽ CE IP20 □ Ⓢ
 E40 - 230V

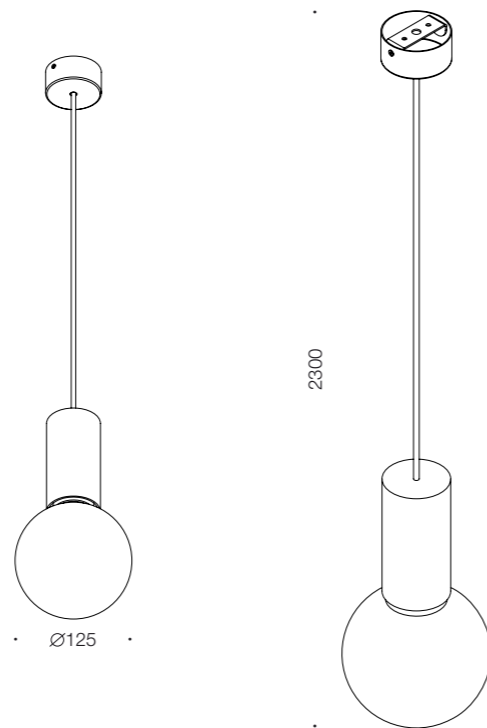


riluce

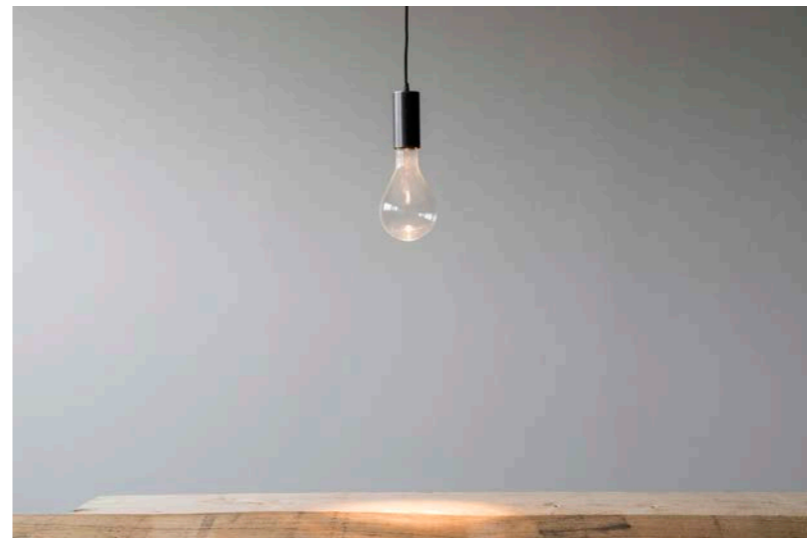
**corpo in ferro nero,
cavo di tessuto cotone,
vetro decorativo diametro 125
o pera grande,
led e basetta di fissaggio**
iron black,
electric wire cotton covered,
decorative glass diameter 125
or big pear,
bulb led included and ceiling base

10.005

⚡ CE IP20 ⊕
GU10 led 5W
2700K - 230V

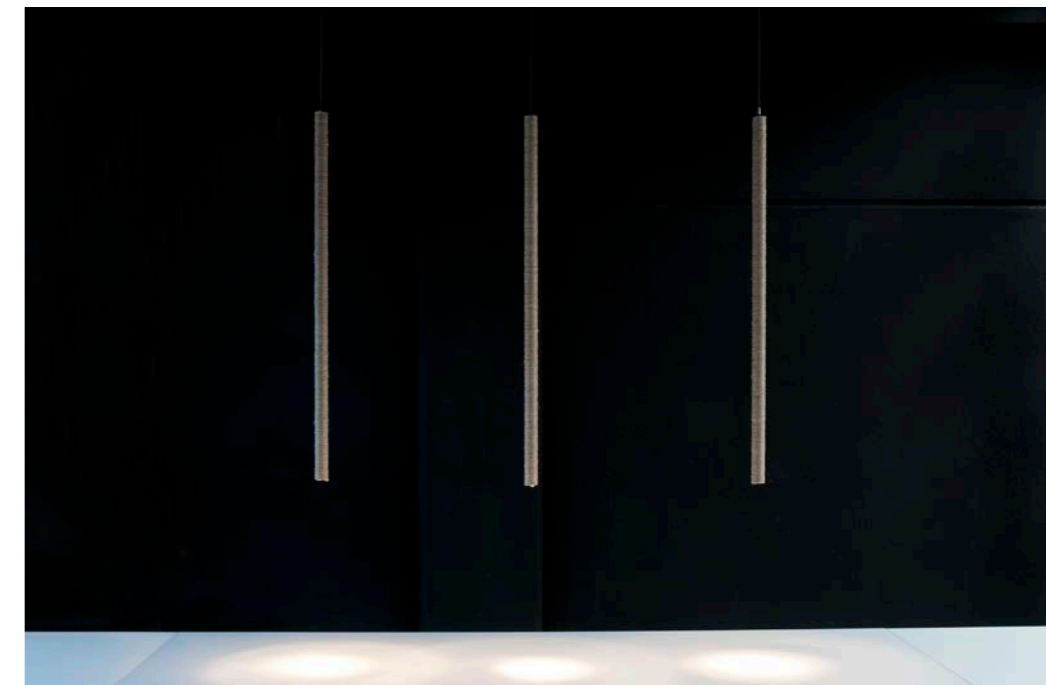


LED INTERNO





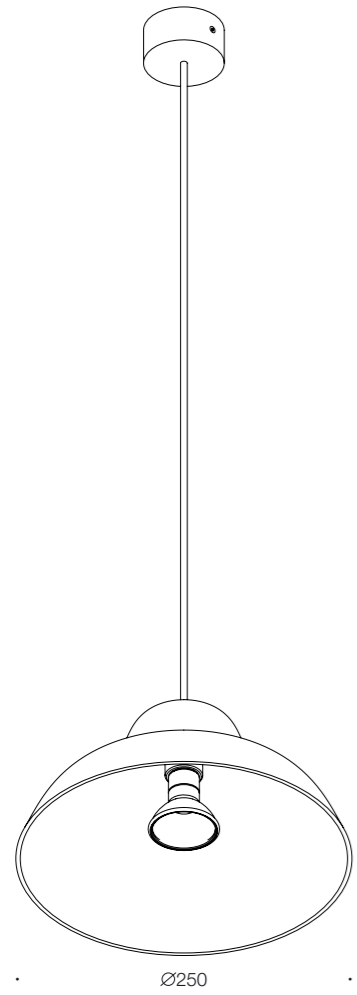
**corpo in alluminio coperto di corda,
cavo alimentazione in tessuto cotone,
driver elettronico in bassetta di ferro nero**
aluminum coated rope,
electric wire cotton covered,
ceiling base black iron, transformer included



10.004

▽ CE IP20 □
Led - 3/6W - 350/500mA
2700K

punto di vista corda



**corpo in ceramica nero lucido,
cavo alimentazione in tessuto cotone,
basetta di fissaggio**
black ceramic,
electric wire black covered,
ceiling base

cappello

10.001

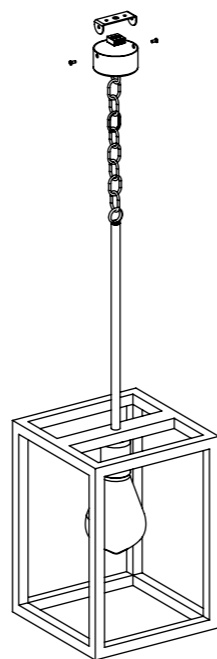
CE IP20 ⊕ ⊗ D=H
attacco GU10 - 230V





niuda

corpo in ferro nero, saldature smerigliate,
catena di fissaggio brunita,
basetta di fissaggio ferro nero
black iron with sanded welds,
burnished chain,
ceiling base

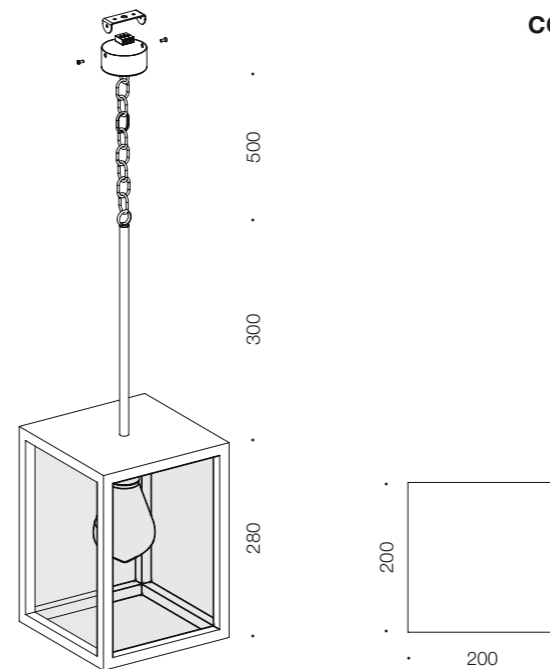


10.009

CE IP20
E27 - 230V

niuda vetri

corpo in ferro nero, saldature smerigliate,
catena di fissaggio brunita,
basetta di fissaggio ferro nero,
con vetri laterali e chiusura superiore
black iron with sanded welds,
burnished chain cm 50,
ceiling base,
top closure and glass plates laterally



10.010

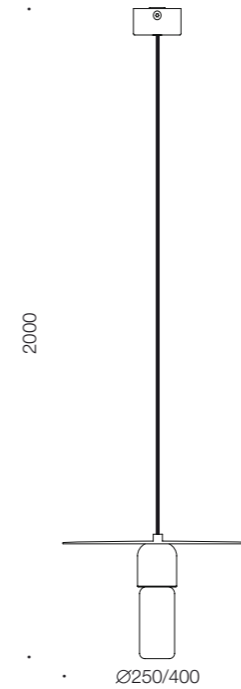
CE IP23
E27 - 230V



mexical 250

mexical 400

**piatto in ferro con bordo,
cavo alimentazione in tessuto cotone,
basetta di fissaggio**
iron plate with board,
electric wire covered,
ceiling base



10.016 diametro 400
▽ CE IP20 ⊕ Ⓜ
E27 - 230V

diámetro 250 **10.008**
▽ CE IP20 ⊕ Ⓜ
E27 - 230V





corpo in ferro in acidatura scura,
particolari in ottone naturale,
cavo alimentazione in tessuto cotone,
basetta di fissaggio con trasformatore,
led luce calda
dark etched iron, parts in natural brass,
electric wire black covered,
ceiling base with built-in transformer,
led warm light

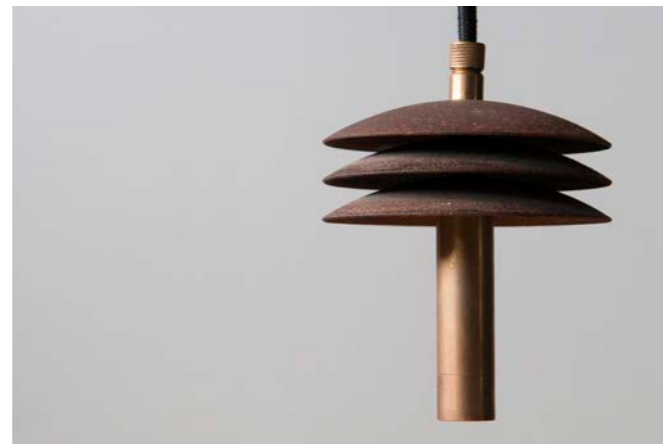
10.003
▽ CE IP40 □
3x1W - 350mA - 2700K

isolatore 250



corpo in ferro corten,
cilindro e particolari in ottone naturale,
cavo alimentazione in tessuto cotone,
basetta di fissaggio con trasformatore,
led luce calda

corten finish, parts in natural brass,
electric wire black covered,
ceiling base with built-in transformer,
led warm light



10.013
▽ CE IP40 □
2W - 500mA - 2700K

isolatore led



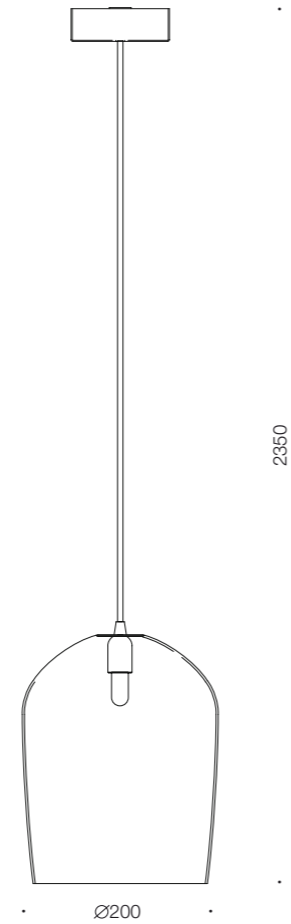
sospese/pendent

**corpo in vetro pirex,
cavo di alimentazione siliconico,
trasformatore in bassetta
di fissaggio, lampadina**

Pyrex glass,
dark gray silicone high temperature wire,
transformer in the ceiling base,
lamps included

10.014

∇ CE IP20 □
E14 - 25W - 12V
incandescenza



ampolla e27

ampolla



**corpo in vetro pirex,
cavo di alimentazione in cotone,
basetta di fissaggio**

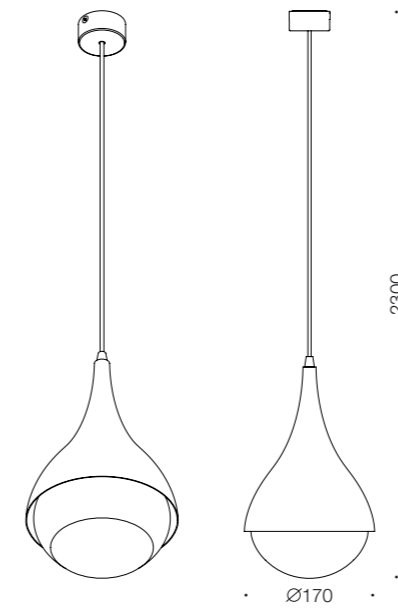
pyrex glass, black cotton cable,
ceiling base

10.019

∇ CE IP20 ⊕
E27 - 230V



locchio

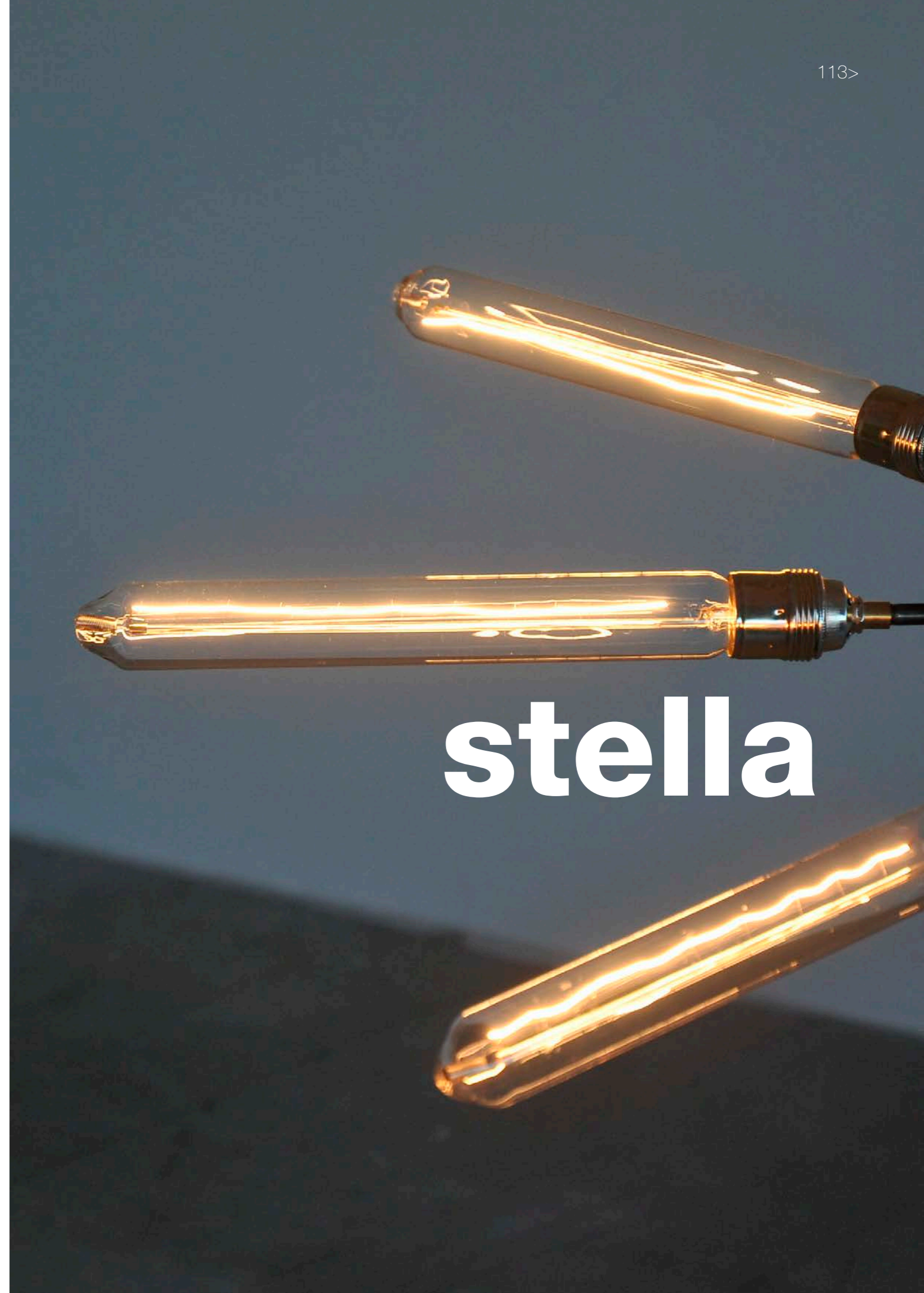


**corpo in alluminio in acidatura chiara,
cavo di alimentazione in cotone,
basetta di fissaggio, lampadina**
light etched aluminum,
electric wire black covered,
black iron ceiling base, bulb included

10.018

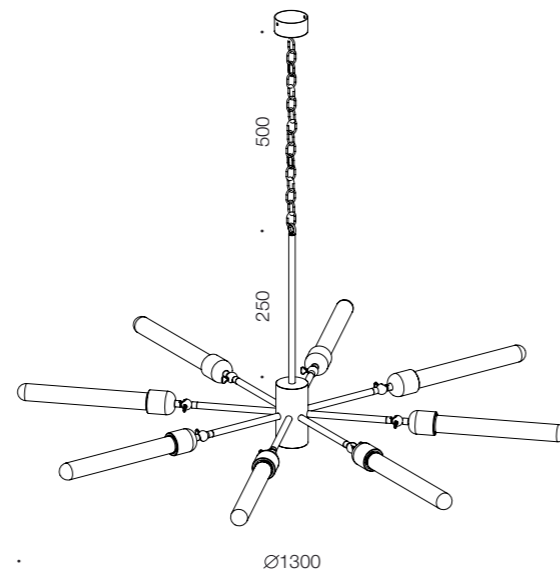
▽ CE IP20 □ Ⓢ
E27 diametro 170mm
4W - 230V - LARAPALED
450Lumen - dimmerabile





stella

**corpo in ferro in acidatura scura,
particolari in ottone, catena brunita,
basetta di fissaggio in ferro nero**
dark etching iron,
brass parts, burnished chain,
black iron ceiling base



10.015

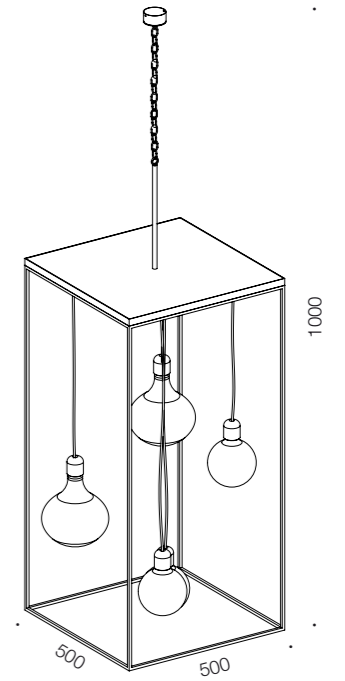
⚡ CE IP20 ⚡
8xE27 - 230V



corpo in ferro nero, saldature smerigliate,
catena di sostegno brunita,
basetta fissaggio in ferro nero,
cavi sospensione nero calzato
black iron with sanded welds,
burnished chain,
ceiling base, electric wire black covered

10.020

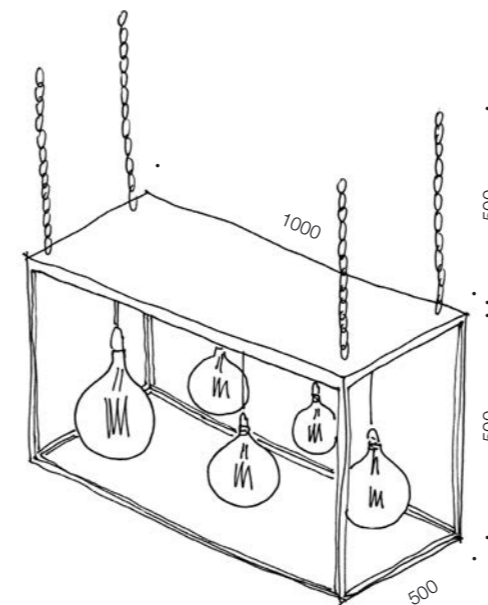
∇ CE IP20 ⊕ ⊗
5xE27 - 230V



la gabbia



la gabbia orizzontale



corpo in ferro nero, saldature smerigliate,
catena di sostegno brunita,
basetta fissaggio in ferro nero,
cavi sospensione nero calzato
black iron with sanded welds,
burnished chain,
ceiling base, electric wire black covered

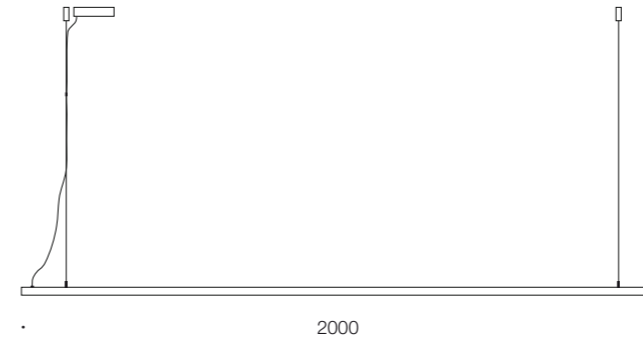
10.021

CE IP20 5xE27 - 230V





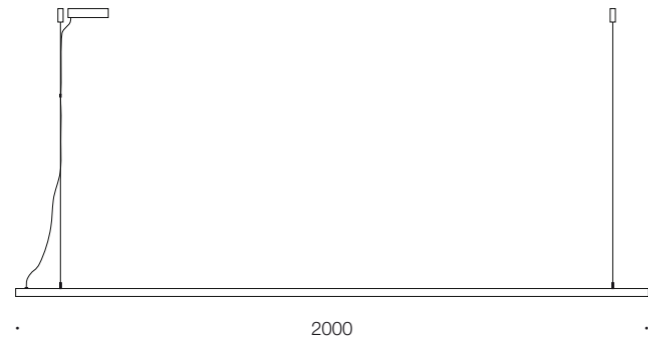
corpo in ferro nero,
sospensioni in corda, ganci a soffitto
basetta per cablaggio a soffitto,
alimentatore non incluso
black iron finish, suspension rope,
ceiling hooks, small base,
power supply is not included



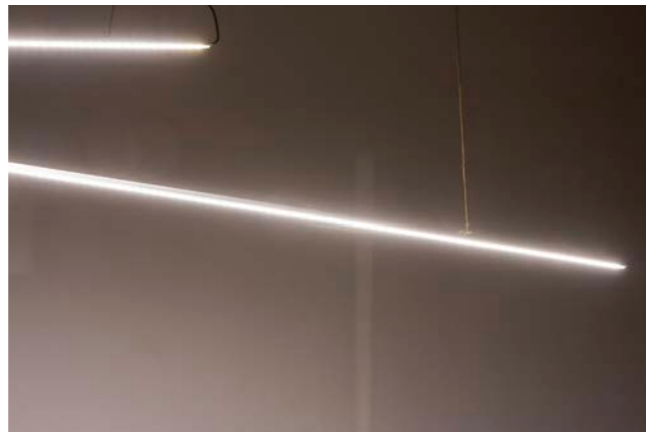
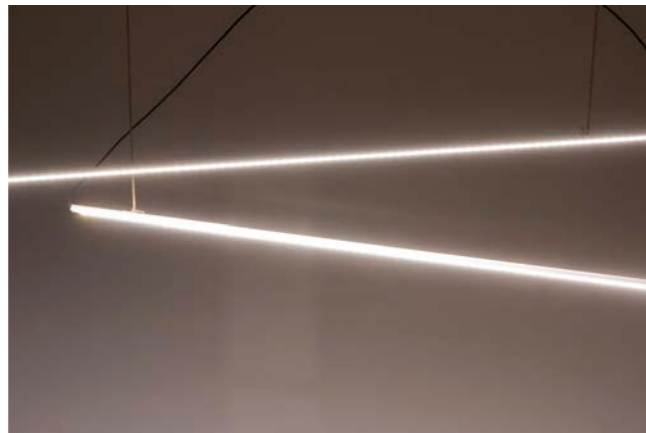
10.017
LED CE IP40
Led - 20W - 24V - 3000K



tubolare led



**corpo in alluminio,
sospensioni in corda, ganci a soffitto
basetta in ferro per cablaggio,
alimentatore non incluso**
rod aluminum, suspension rope,
ceiling hooks, small base,
power supply is not included

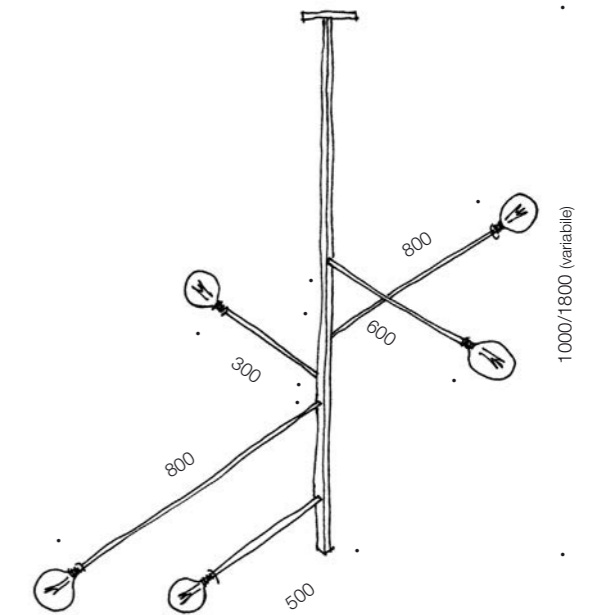


barra led nuda

10.022

☑ CE IP40 ☐
Led - 20W - 24V - 3000K

sospese/pendent



**corpo in ferro in acidatura chiara,
5 elementi orizzontali,
basetta di fissaggio a soffitto**
light etched iron,
5 horizontal elements,
ceiling square base

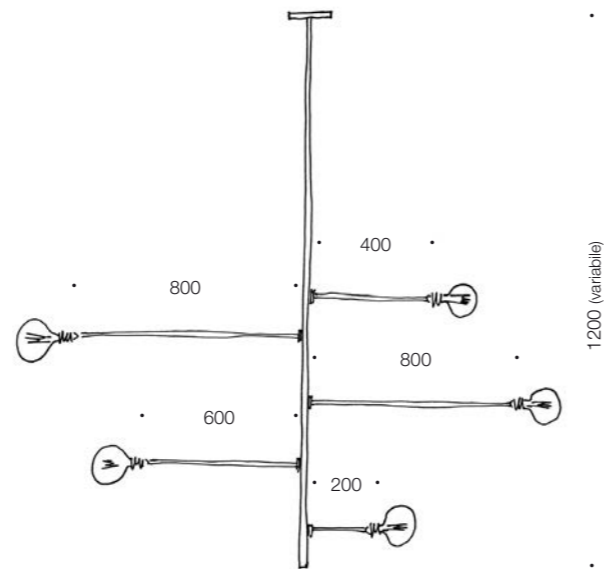
antenna

10.023

∇ CE IP20 ⊕ Ⓜ
5x E27 - 230V

sospese/pendent

corpo in ferro in acidatura chiara,
5 elementi orizzontali,
basetta di fissaggio a soffitto
light etched iron,
5 horizontal elements,
ceiling square base



10.024

CE IP20 5xE27 - 230V

antenna parallela

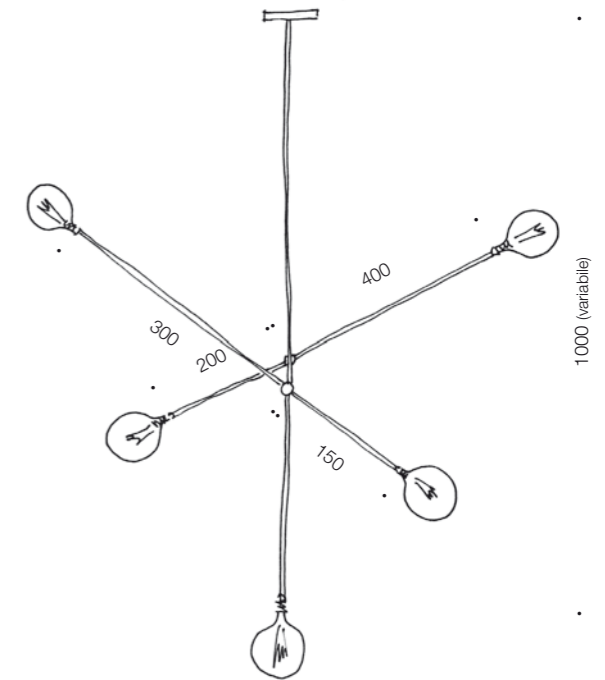




idea

**corpo in ferro in acidatura chiara,
1 elemento fisso e 2 aste orientabili,
basetta di fissaggio a soffitto**

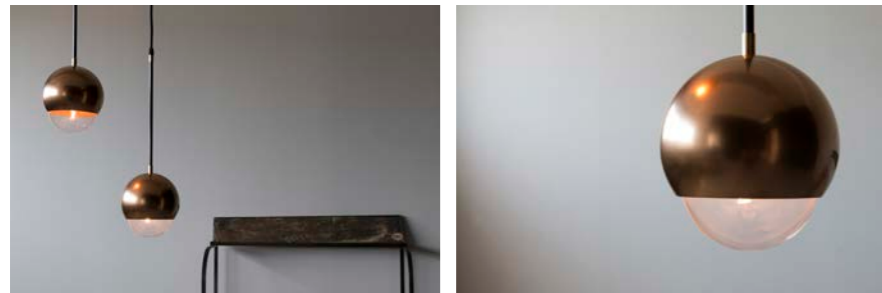
light etched,
1 fixed element and 2 adjustable horizontal rods,
ceiling square base



PORTALAMPADA
IN OTTONE

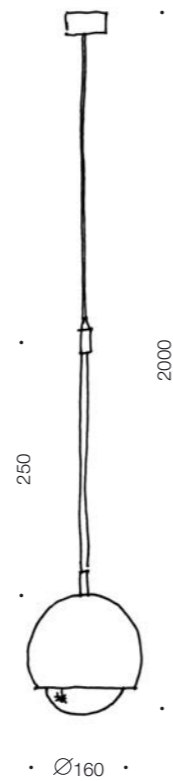
10.025
 ▽ CE IP20 ⊕ Ⓜ
 5xE27 - 230V





10.026
▼ CE IP20 □
attacco G9 - max 25W - 230V

**corpo in ferro,
verniciatura ottone lucido invecchiato,
vetro decorativo diametro 125,
cavo in tessuto,
basetta di fissaggio a soffitto**
iron painted brass,
decorative glass diameter 125,
electric wire black covered,
ceiling base

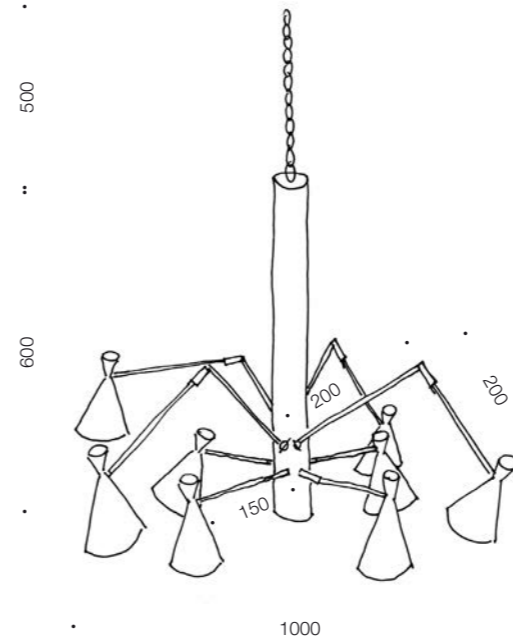


ghianda





imbuto chandellier



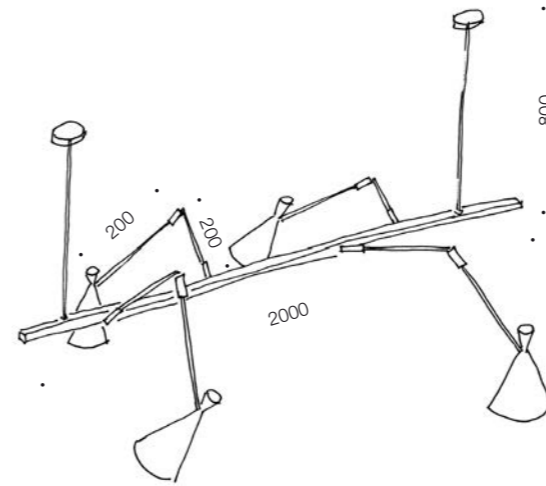
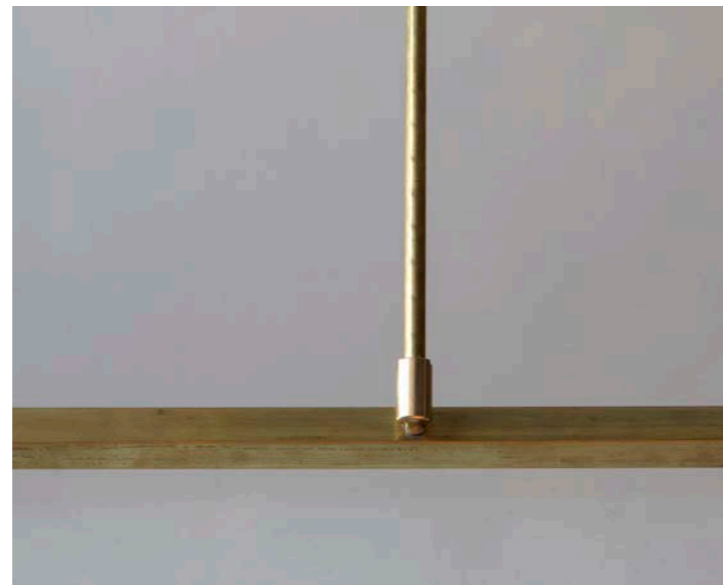
**corpo in ferro,
8 cappelli in alluminio orientabili,
acidatura scura
con interno oro aranciato**
iron,
8 adjustable aluminum hats,
external dark etching finish,
internal burnished finish



10.027

▽ CE IP20 □

8xGU10 Led - 230V

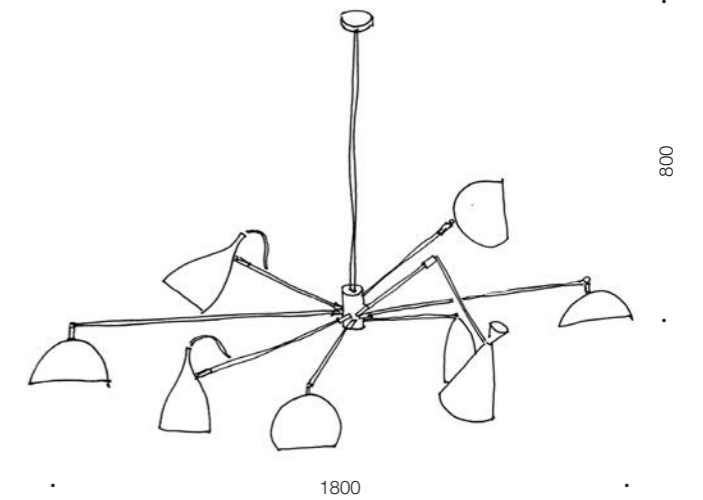
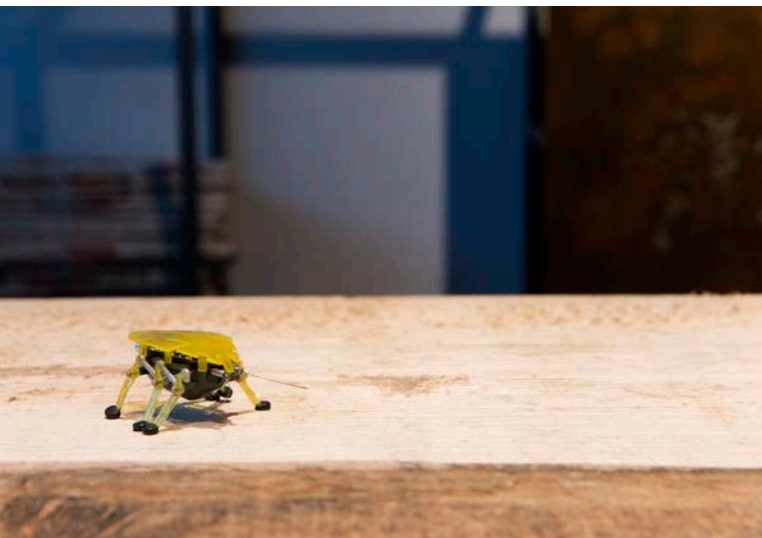


corpo in tubolare di ottone naturale,
4 cappelli imbuto in rame brunito
con interno oro aranciato
brass tubular rod,
4 funnel hats, external burnished copper,
internal orange gold



10.028
▽ CE IP20 □
4xGU10 Led - 230V

barra imbuto 4x



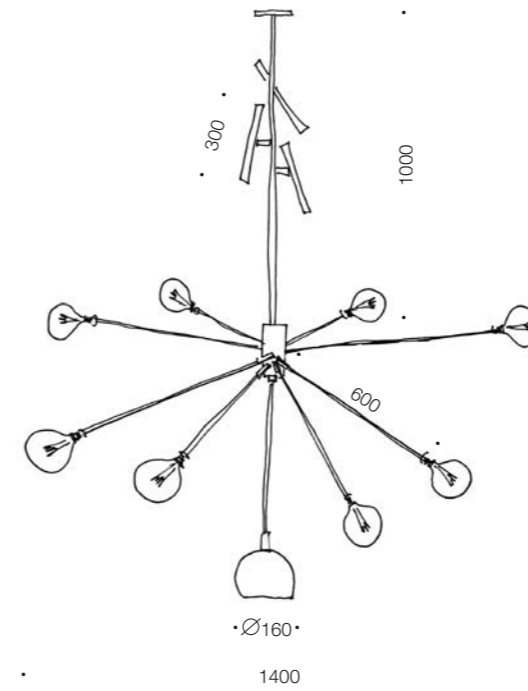
imperfetto

corpo in ferro acidato chiaro,
8 cappelli in alluminio di diverse dimensioni
ed acidati in varie sfumature con interno in oro aranciato
light etched finish,
8 aluminum hats different from each other,
etched orange gold finish

10.029
CE IP20
8xGU10 Led - 230V



stella articolata

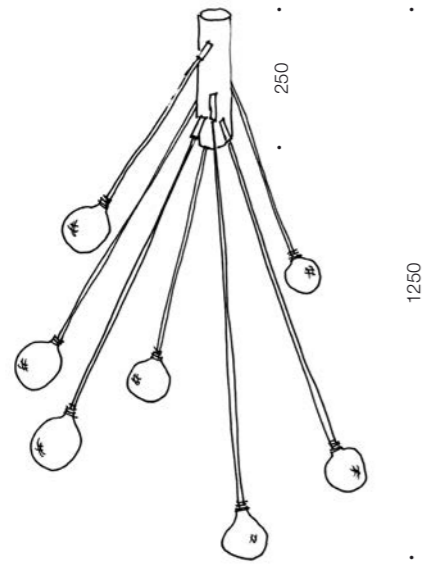
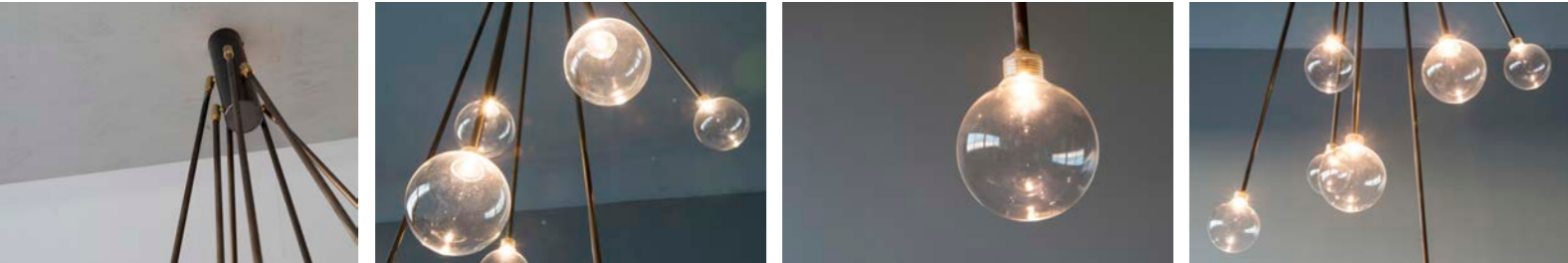


corpo in ferro acidato chiaro,
8 elementi orizzontali,
3 cilindri con led a luce calda,
3/4 di sfera e alimentatore incluso
light etched iron,
8 horizontal elements,
3 cylinder led warm light
3/4 sphere with included transformer

10.030

▽ CE IP20 ⊕
3x6W Led - 500mA
8xE27 - 230V
1xGU10 Led - 5W - 230V





**corpo in ferro in acidatura chiara,
7 aste movibili con led luce calda,
vetro decorativo trasparente diametro 90,
trasformatore incluso**

light etched iron,
7 movable rods led warm light,
decorative glass diameter 90,
included transformer

10.031

∇ CE IP20 □
7x1W - 230V - 350mA
2700K

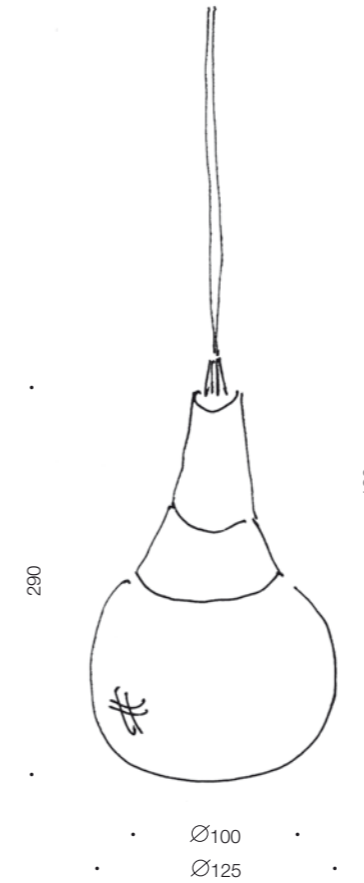


ombrello





cono riluce



**lampada a sospensione con cappello
in acidatura scura, vetro decorativo,
basetta soffitto con trasformatore incorporato**
dark etched aluminium hat, decorative glass,
driver included in the ceiling base

10.032

∇ CE IP20 ⊕
led 3x2W - 230V
2700K

LED INTERNO



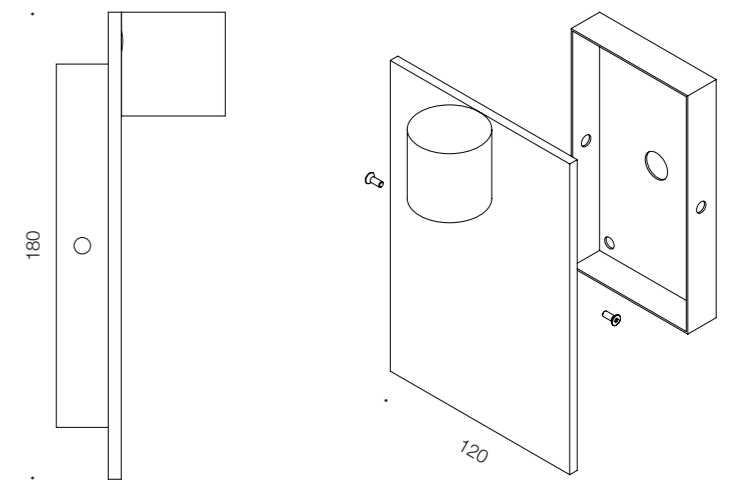
parete-soffitto

/wall-ceiling

- 147> luce su ferro
- 149> civico cemento
- 151> civico ceramica
- 153> punto di vista cartongesso
- 153> punto di vista parete
- 155> canna da pesca
- 157> molla
- 161> maniglia
- 163> maniglia centoundici
- 165> maniglia con bicchieri
- 167> bicchiere tondo
- 167> bicchiere incasso
- 169> bicchiere centoundici
- 171> niuda
- 171> niuda vetri
- 173> fiore di campo
- 175> bonsai
- 177> e27
- 179> piastra e27
- 181> muovimi
- 183> isolatore led
- 185> isolatore 250
- 187> mexical 400
- 187> mexical 250
- 189> chiodo
- 191> brunita
- 195> cubo ferro
- 197> bolla incasso
- 197> bolla plafone
- 199> la scaletta
- 201> la scala
- 203> imbuto spot
- 205> imbuto
- 207> imbuto lungo
- 209> elmetto
- 211> ghianda e27
- 213> anello alto spot
- 215> sola plafone
- 217> piastra e27 verticale
- 219> orologio
- 221> cono
- 225> cono spostato
- 227> 128x2
- 229> bicchiere doppio
- 231> piega
- 233> spot 300
- 233> spot 600
- 233> spot 1200
- 235> imbuto doppio
- 237> tagli verticali



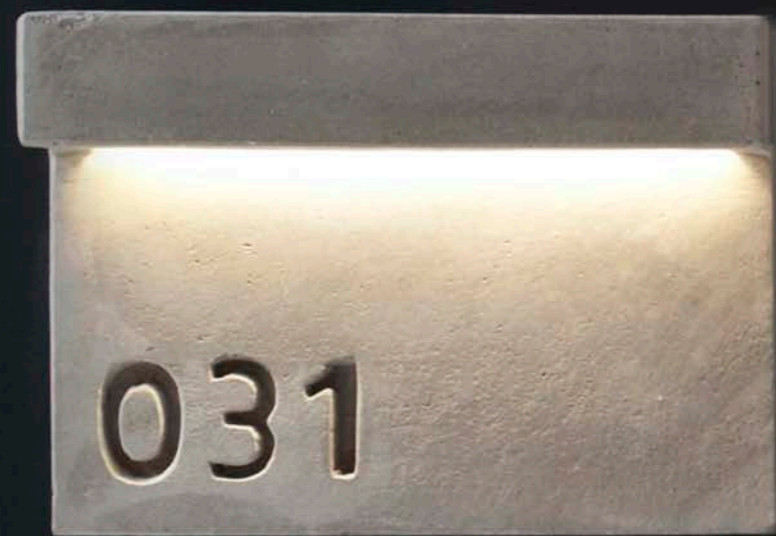
luce su ferro



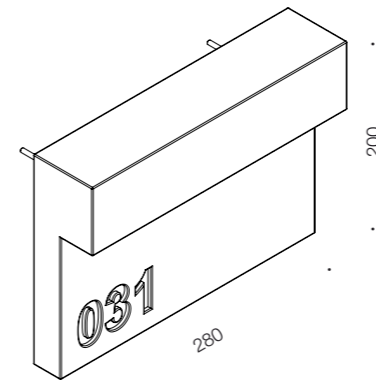
70.014

▽ CE IP40 □
Led 1W - 350 mA - 230V
3000K

corpo in ferro corten,
alimentatore elettronico,
led luce calda
corten iron,
driver included,
led warm light



LAVORATO A
MANO DA RAUL
VENDEMINI



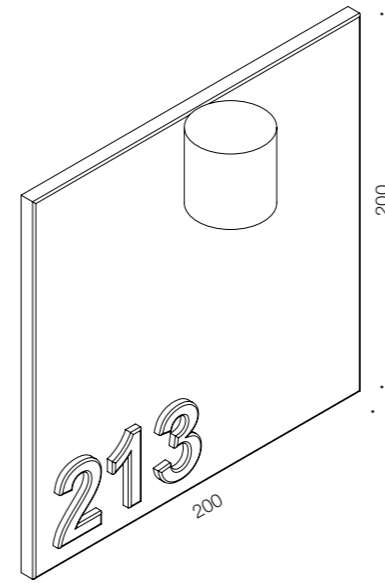
corpo in cemento lavorato a mano,
alimentatore elettronico incluso,
striped luce calda

concrete body handmade,
driver included,
striped warm light

70.011

▽ CE IP65 □
striped 5W - 24V - 3000K
alimentatore remoto

civico cemento



corpo in ceramica lavorato a mano,
alimentatore elettronico incluso,
led luce calda
ceramic handmade,
driver included,
led warm light

civico ceramica

70.012

▽ CE IP40 □
Led 1W - 350mA
driver remoto

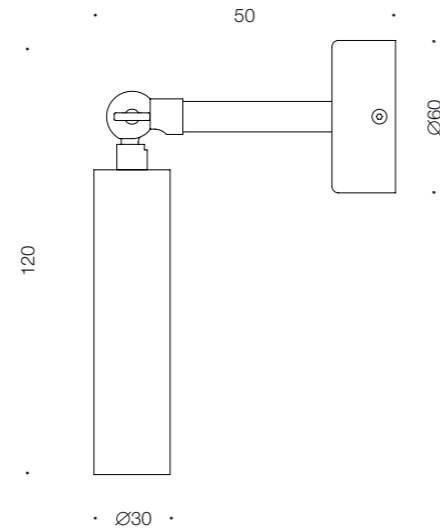


**corpo in alluminio, orientabile,
alimentatore elettronico incluso,
led luce calda**

painted aluminum, joint,
including driver,
led warm light

70.017

▽ CE IP40 □
Led 3W - 350mA - 2700K



**corpo in alluminio, orientabile,
alimentatore elettronico incluso,
piattello a molla da cartongesso, led luce calda**

painted aluminum, joint, including driver,
slim flat base for installation in plasterboard, led warm light

70.017C

▽ CE IP40 □
Led 3W - 350mA - 2700K

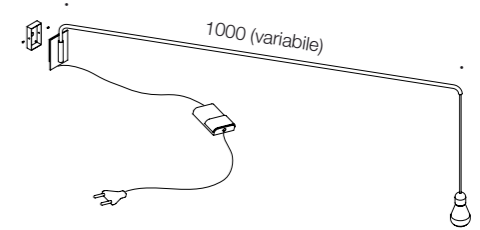
punto di vista parete

punto di vista cartongesso





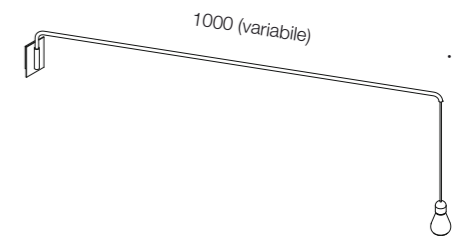
canna da pesca



corpo in ferro con curve smerigliate,
cavo di alimentazione nero calzato in uscita,
completa di dimmer e spina,
disponibile in tre misure
1000 (70.019) / 1500 (70.020) / 2000 (70.030)
black iron with sanded welds,
wall plate with cable outlet at the bottom,
dimmer and plug

70.019 - 70.020 - 70.030

∇ CE IP20 ⊕ Ⓢ
E27 - 230V - dimmer



corpo in ferro con curve smerigliate,
cavo di alimentazione nero calzato,
versione senza dimmer, con alimentazione
in base da parete,
disponibile in tre misure
1000 (70.019.B) / 1500 (70.020.B) / 2000 (70.030.B)
black iron with sanded curves,
wall plate

70.019.B - 70.020.B - 70.030.B

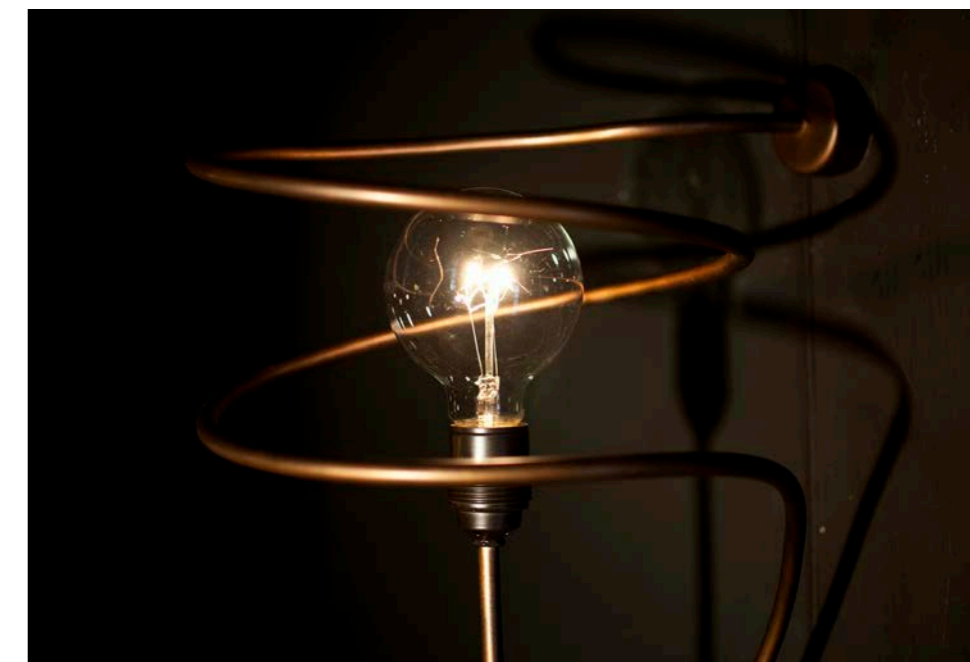
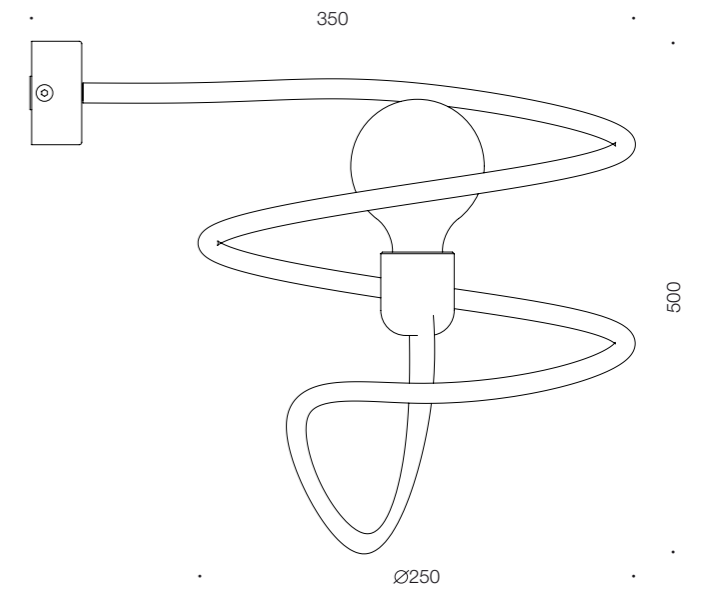
∇ CE IP20 ⊕ Ⓢ
E27 - 230V



**corpo in rame
lavorato a mano**
copper crafted
entirely by hand

70.002

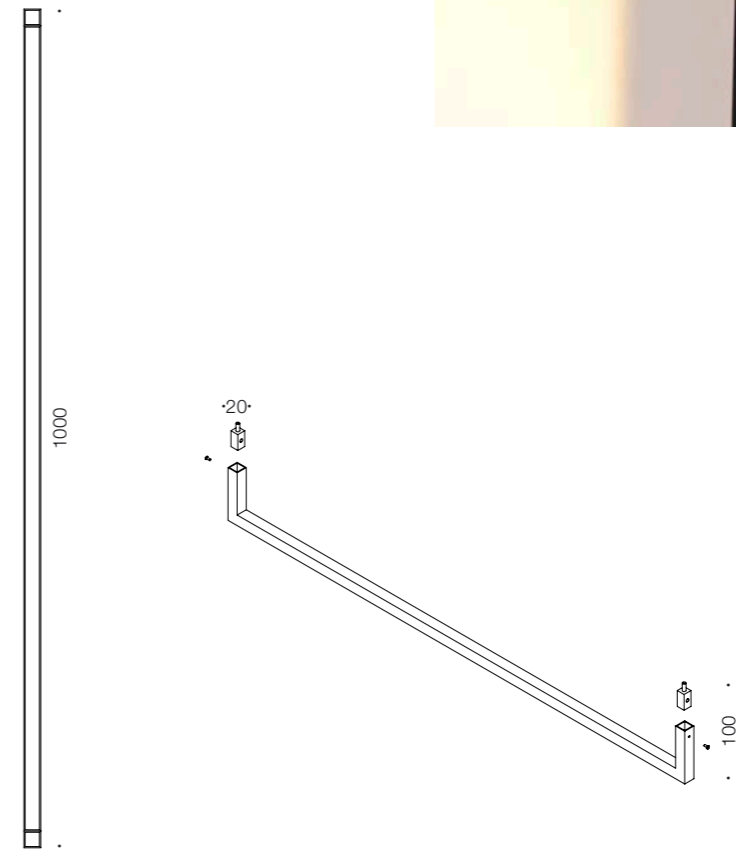
∇ CE IP20 ⊕ Ⓡ
E27 - 230V



molla






maniglia

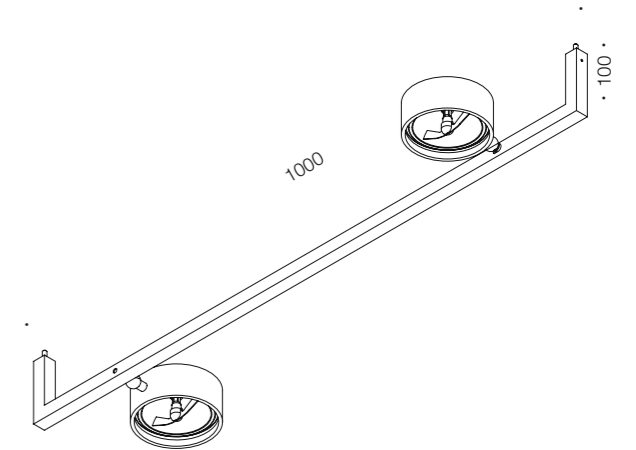


**corpo in ferro,
alimentatore elettronico incluso,
striped luce calda**
iron, power supply included,
led warm light

70.027
∇ CE IP20 □
striped 24V - 14,4W - 3000K






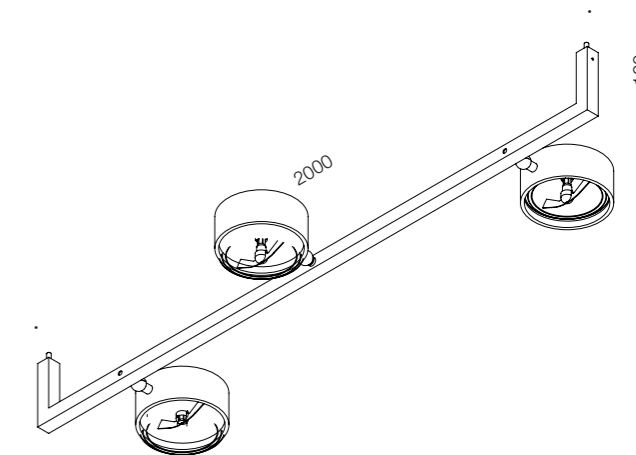
70.028 misura 1000
▽ CE IP20 □   
attacco AR 111 - 12V - max 2x50W



maniglia centoundici

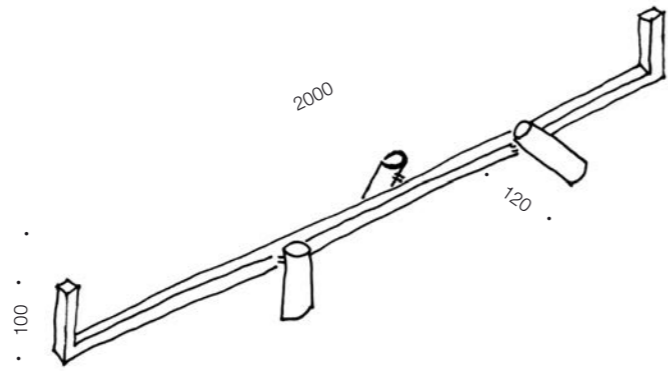


70.029 misura 2000
▽ CE IP20 □   
attacco AR 111 LED - max 3x50W



corpo in ferro nero, saldature smerigliate,
anelli in alluminio orientabili,
trasformatore toroidale incluso
1000 (70.028) / **2000** (70.029)
iron black with sanded welds,
adjustable aluminium rings,
transformer included

parete-soffitto/wall-ceiling

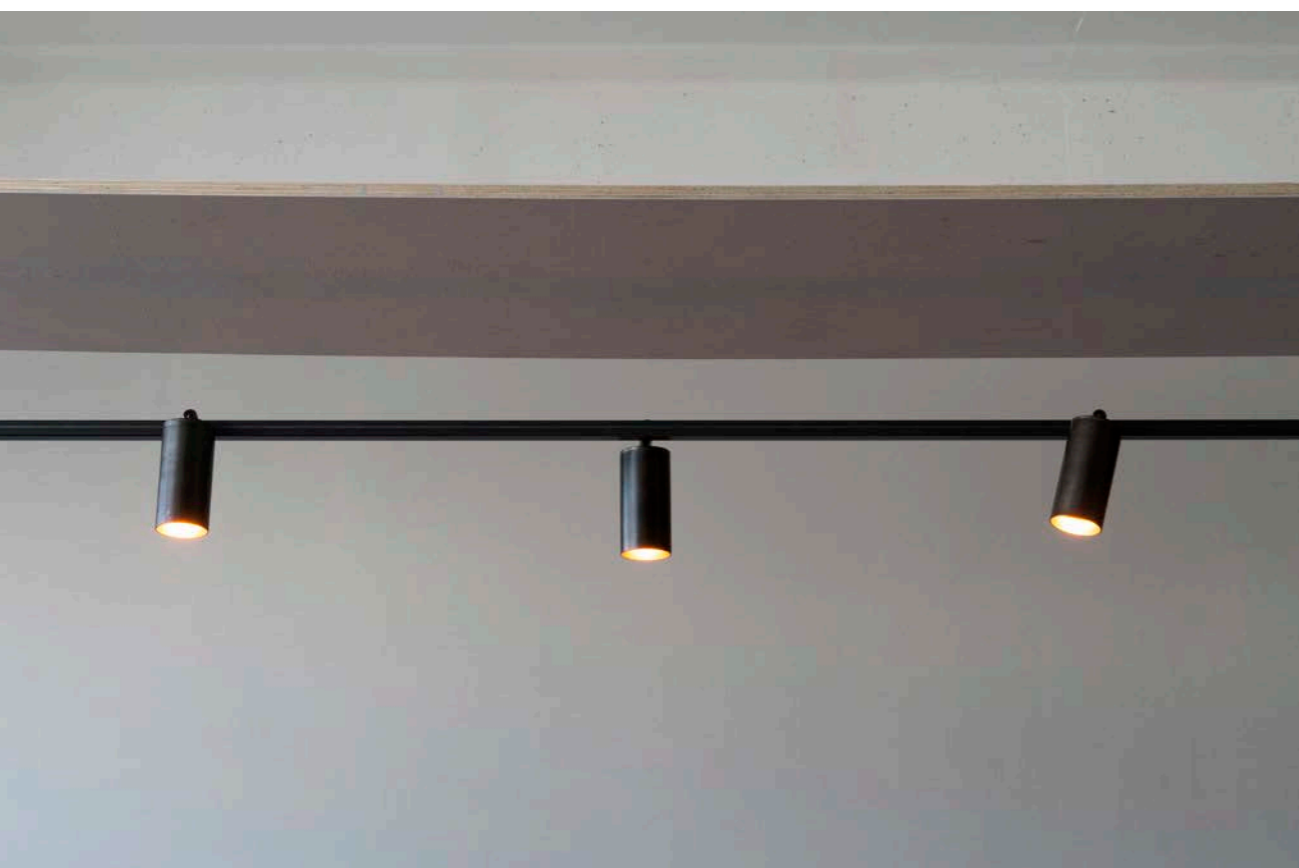


70.062

∇ CE IP20 ⊕

3xGU10 Led - 230V

**corpo in ferro nero
con saldature smerigliate,
3 bicchieri tondi orientabili**
black iron with sanded welds,
3 adjustable cylinder

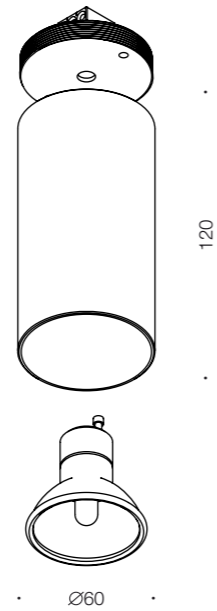


165>

maniglia con bicchieri

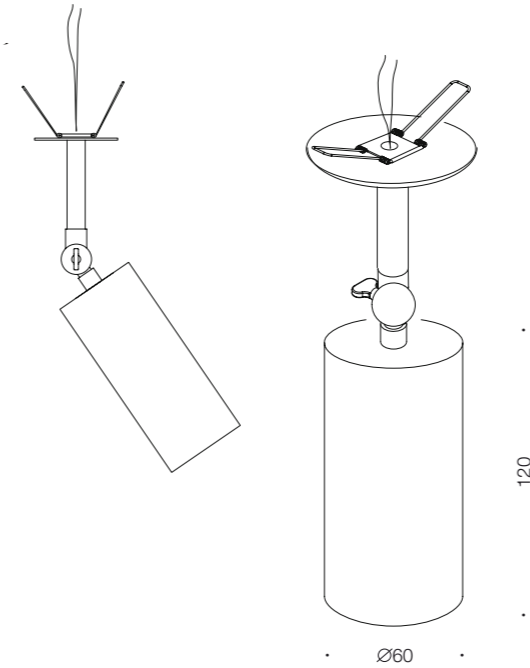


corpo in alluminio verniciato
painted aluminium



bicchiere tondo

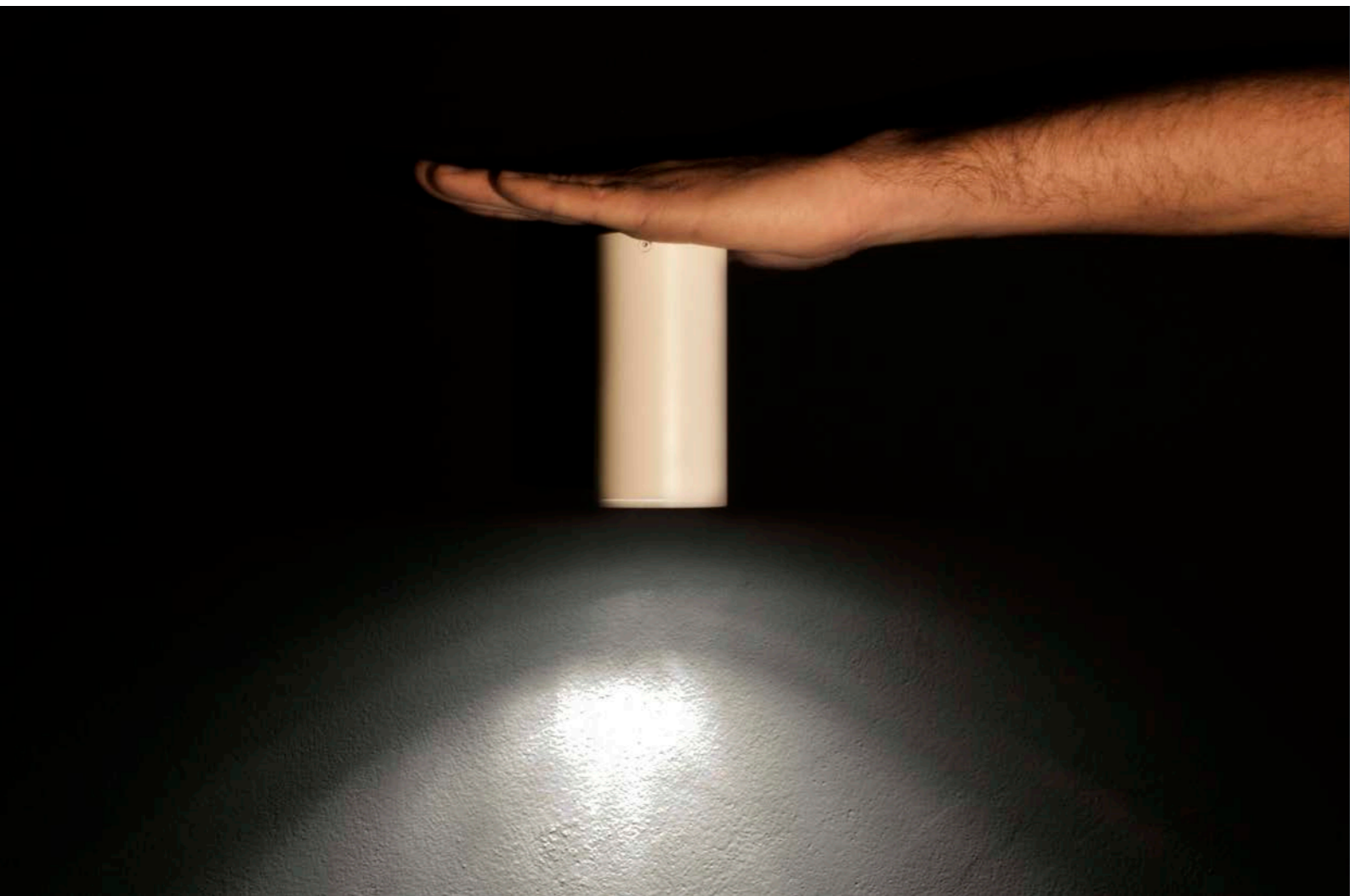
70.023
∇ CE IP20 ⊕ ⊗ Ⓜ Ⓝ
attacco GU10 - 230V



corpo in alluminio verniciato,
orientabile
painted aluminium, adjustable

bicchiere incasso

70.023.0
∇ CE IP20 ⊕ ⊗ Ⓜ Ⓝ
attacco GU10 - 230V


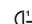



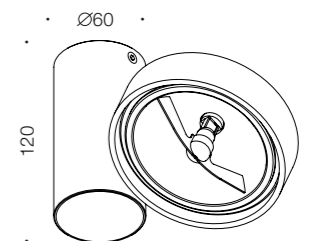
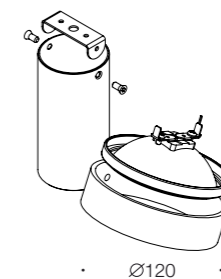
bicchiere centoundici



**corpo in alluminio verniciato,
anello orientabile con calamita**
painted aluminium,
adjustable ring with magnet

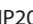


70.022

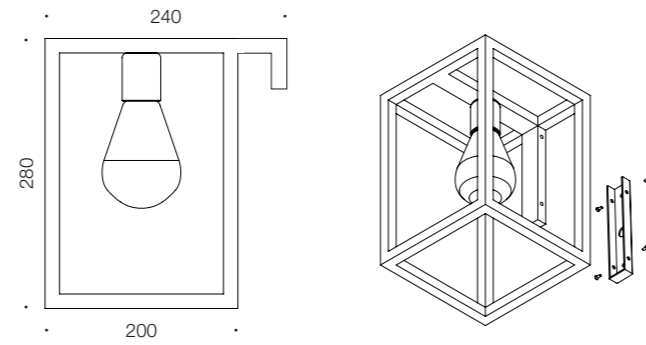
∇ CE IP20 □   
attacco AR 111 - 12V



**corpo in alluminio verniciato,
anello orientabile con snodo per lampade a led**
painted aluminium,
adjustable ring with joint for led lamps

70.022.L

∇ CE IP20 □   
attacco AR 111 - LED



corpo in ferro nero,
saldature smerigliate
black iron with sanded welds

70.009
▽ CE IP20 ⊕ Ⓜ
E27 - 230V

70.010
▽ CE IP23 ⊕ Ⓜ
E27 - 230V

corpo in ferro,
con vetri laterali e chiusura superiore
iron, top closure and 4 glass

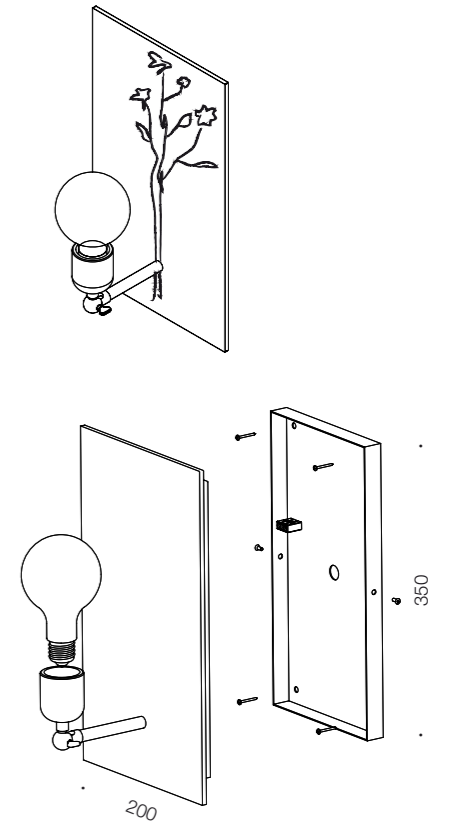
niuda

niuda vetri





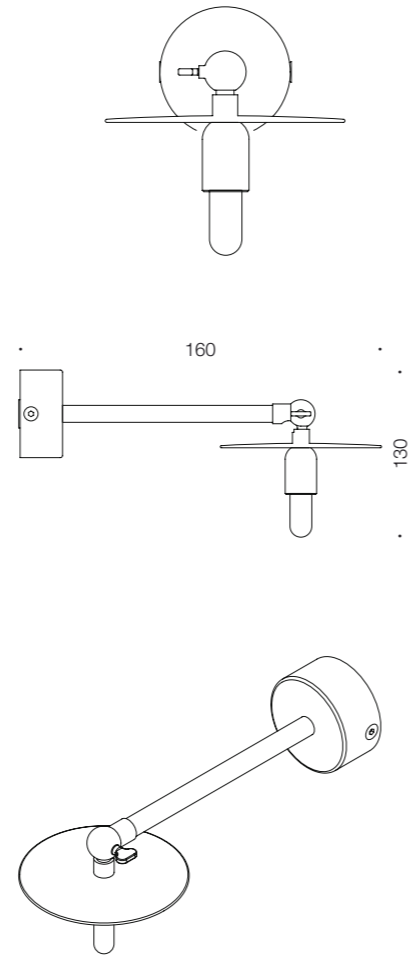
CERAMICA DI
LAURA LANCI




corpo in ceramica lavorato a mano
ceramic crafted entirely by hand

70.015
V CE IP20 ⊕ Ⓢ
E27 - 230V

fiore di campo



**corpo in ferro, orientabile,
alimentatore incluso, lampadina**
iron, adjustable,
transformer included, lamp

70.007
CE IP20 □ 
E14 - 25W - 12V
incandescenza



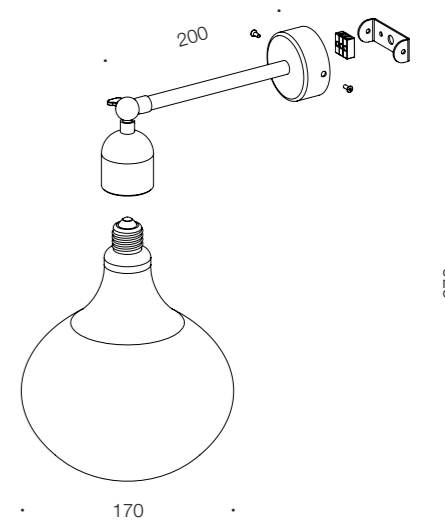
bonsai



e27

corpo in ferro, orientabile
iron, adjustable

70.001
V CE IP20 ⊕ Ⓢ
E27 - 230V



270

piastra e27

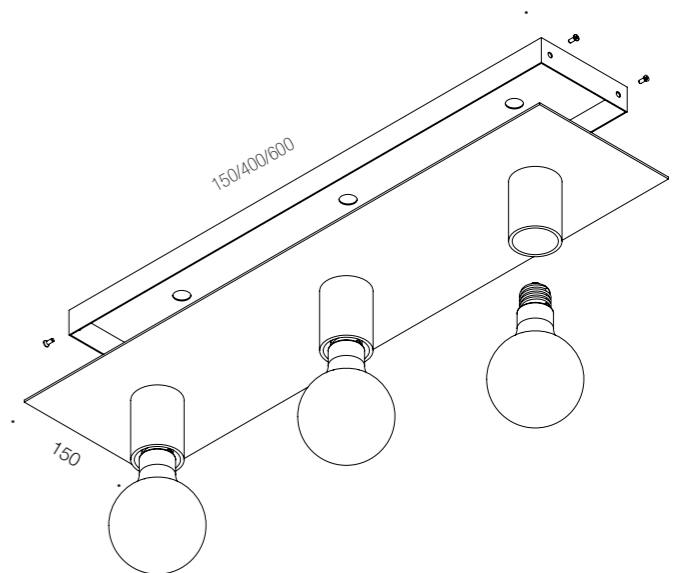


**corpo in ferro,
attacchi E27**
iron,
connection E27

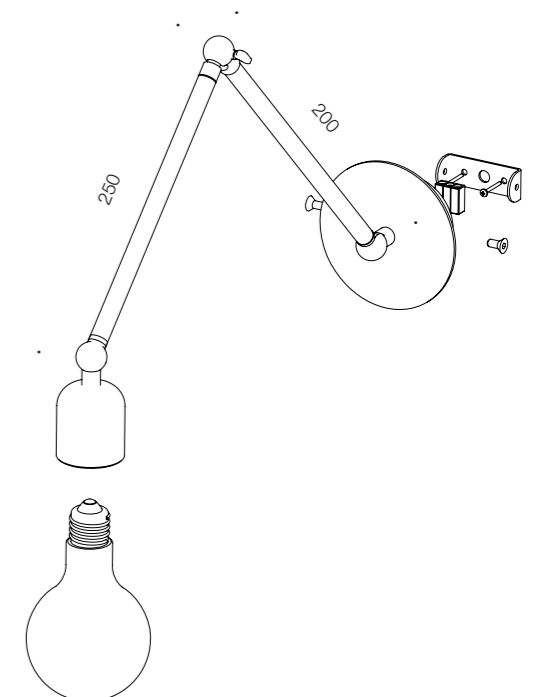
70.006
▽ CE IP20 ⊕ Ⓢ
3xE27 - 230V

70.005
▽ CE IP20 ⊕ Ⓢ
2xE27 - 230V

70.004
▽ CE IP20 ⊕ Ⓢ
1xE27 - 230V



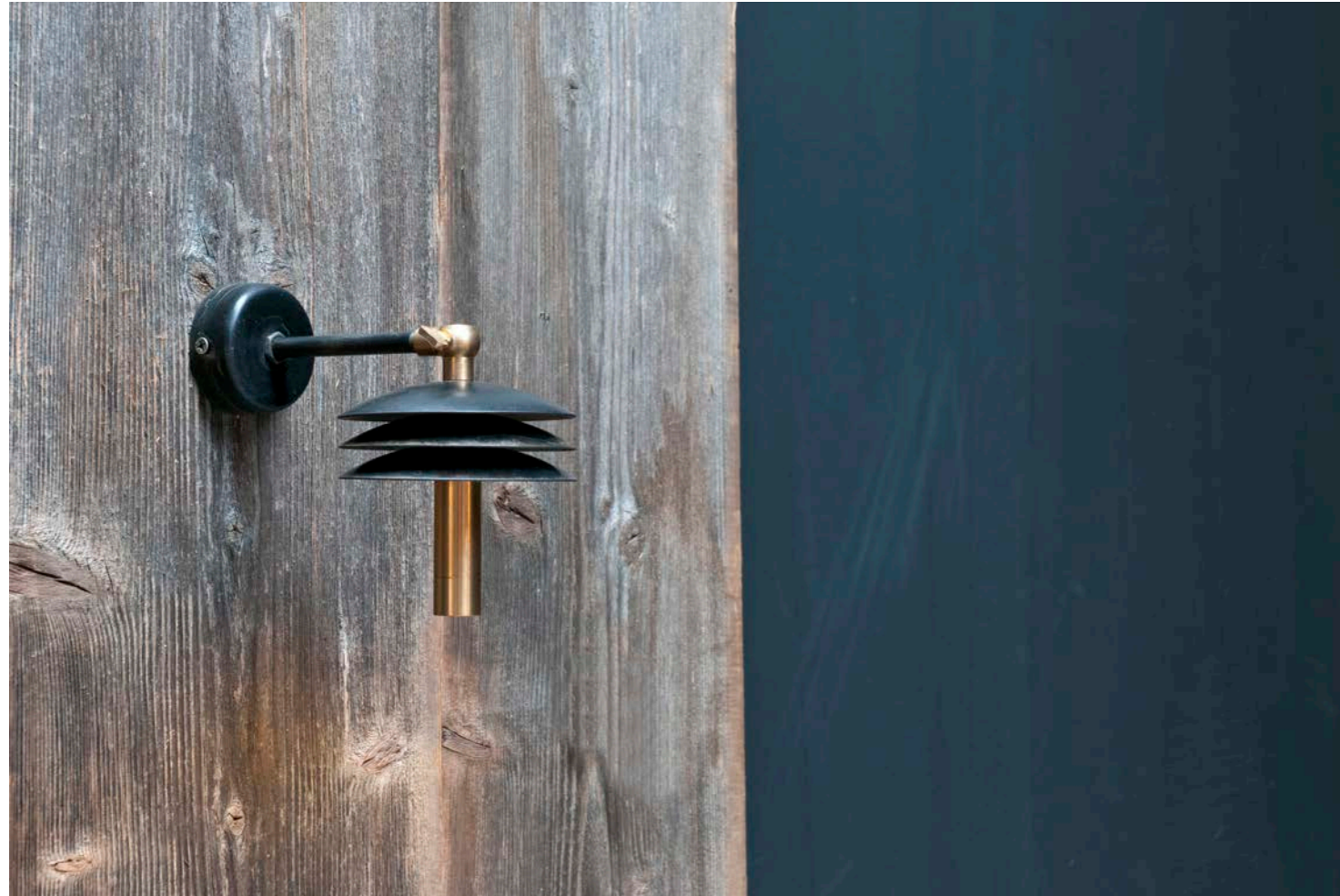
muovimi



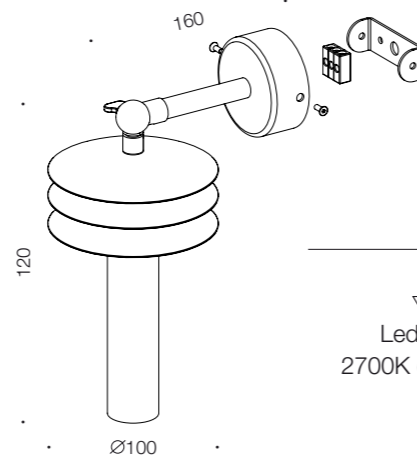
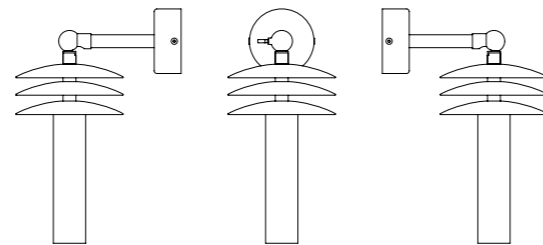
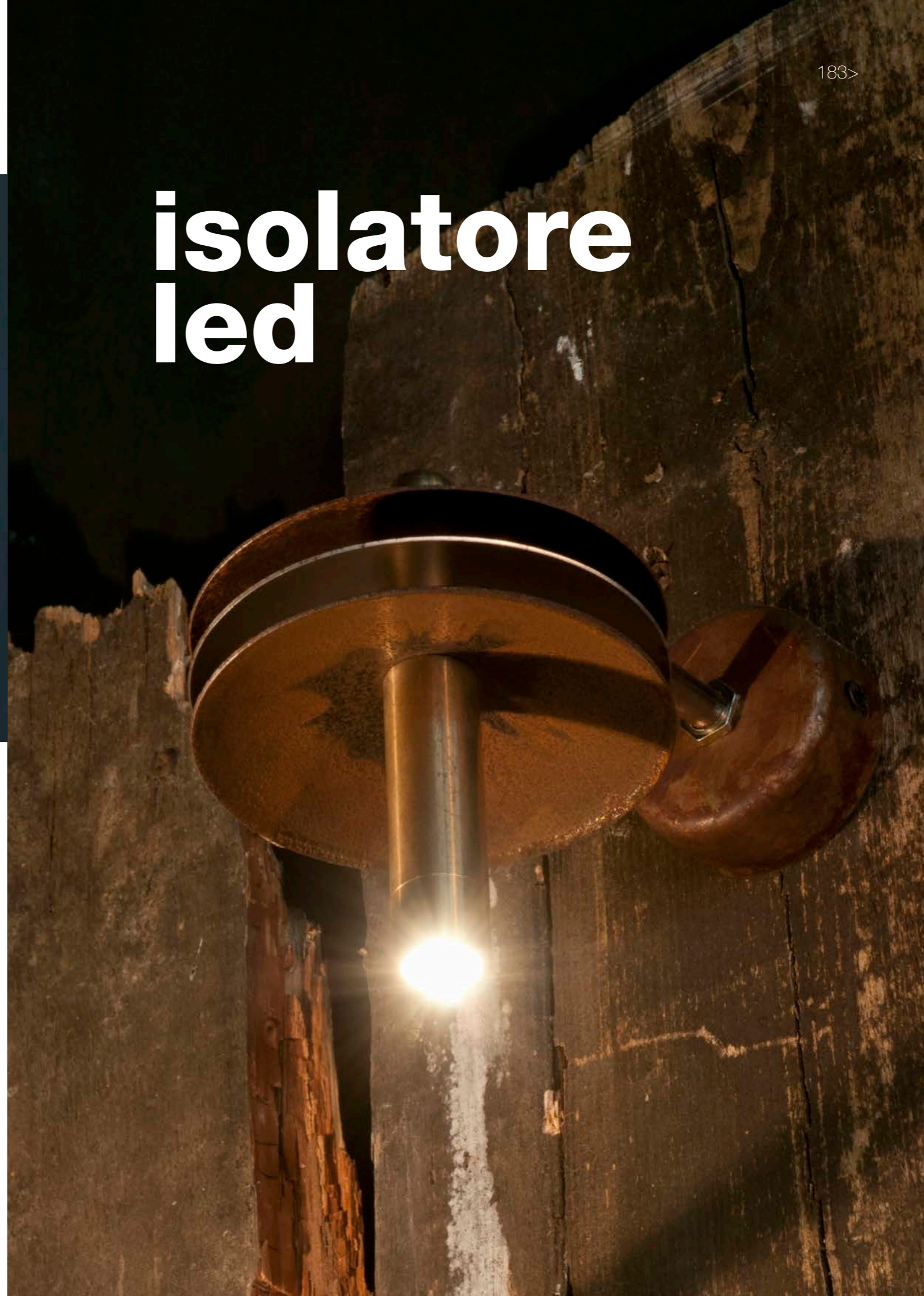
**corpo in ferro,
orientabile**
iron, adjustable

70.016

∇ CE IP20 ⊕ Ⓜ
E27 - 230V



isolatore led

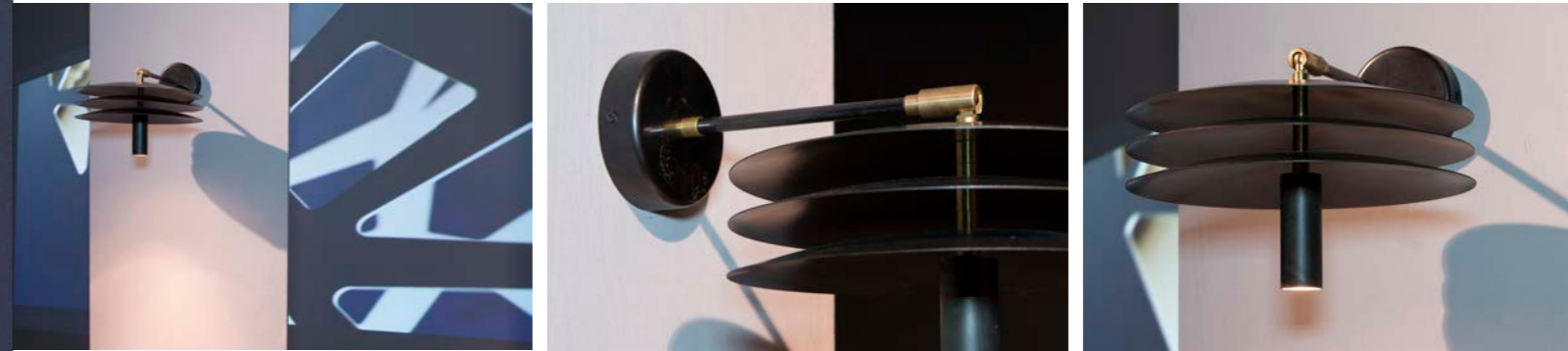


**corpo in ferro finitura corten e ottone,
alimentatore elettronico incluso,
led luce calda**

corten iron and brass,
transformer included,
led warm light

70.034

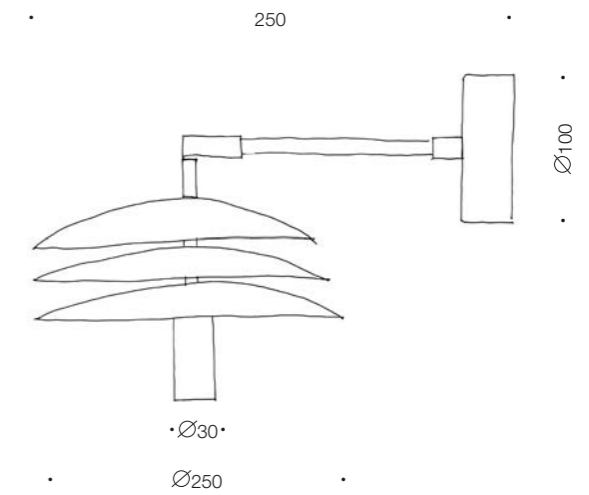
▽ CE IP40 □
Led 2W - 500 mA
2700K (driver remoto)



isolatore 250

**corpo in acidatura scura,
alimentatore elettronico incluso,
led luce calda**

dark etched,
transformer included,
led warm light



70.035

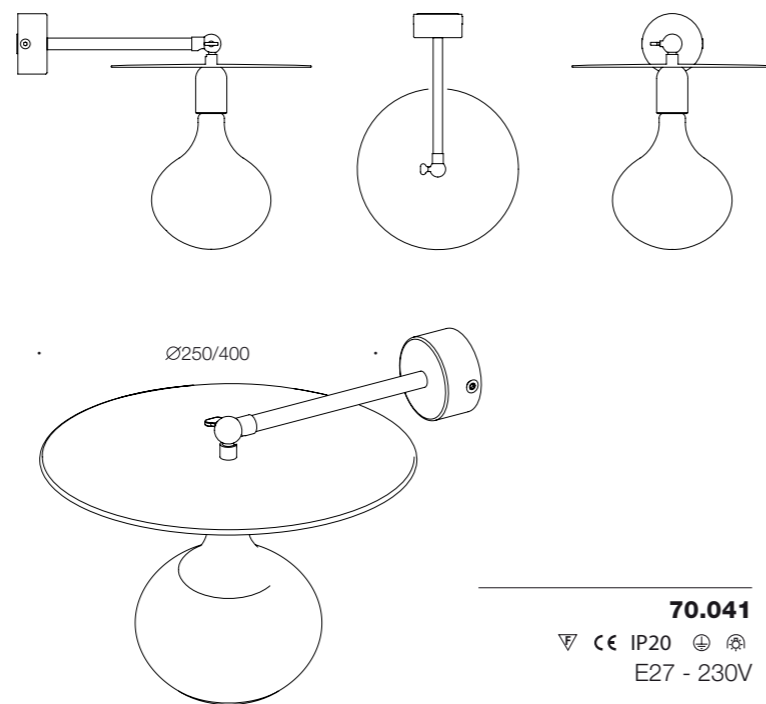
∇ CE IP20 □
Led 6W - 500 mA
2700K

parete-soffitto/wall-ceiling



mexical 400

corpo in ferro orientabile
iron adjustable



70.041

∇ CE IP20 ⊕ Ⓢ
E27 - 230V



187>



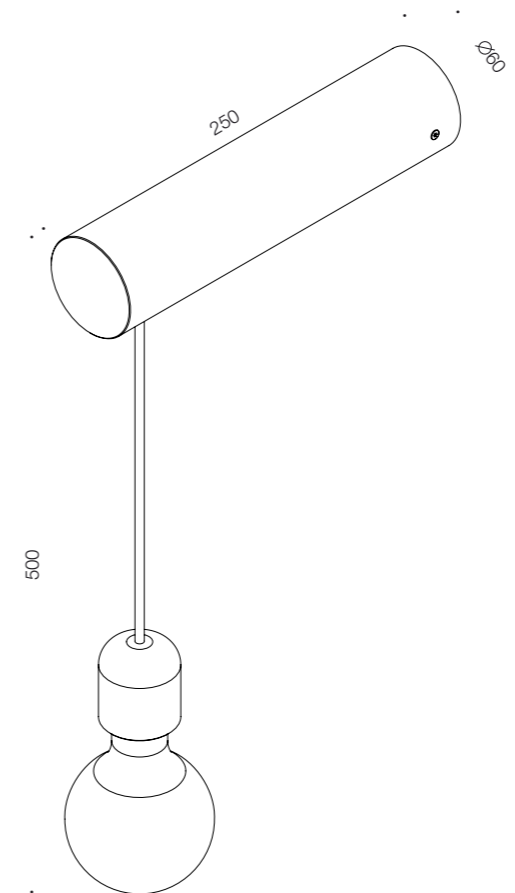
corpo in ferro orientabile
iron adjustable

70.042

∇ CE IP20 ⊕ Ⓢ
E27 - 230V

mexical 250





**corpo in ferro,
cavo di alimentazione
in tessuto cotone**
iron,
electric wire cotton covered

chiodo

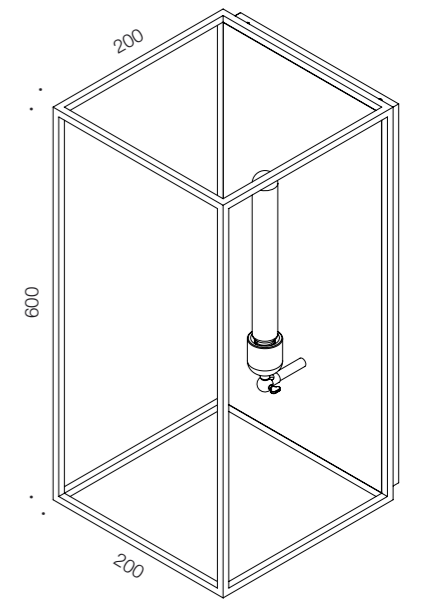
70.043
V CE IP20 ⊕ 
E27 - 230V



corpo in ferro nero
con saldature smerigliate
black iron with sanded welds

70.044

∇ CE IP20 ⊕ Ⓜ
E27 - 230V

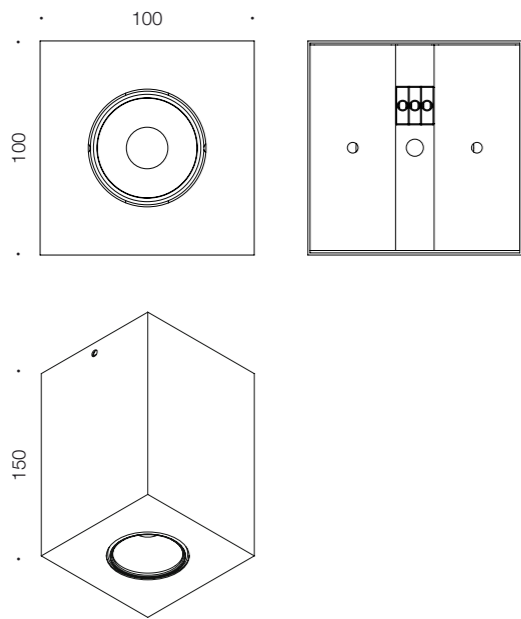


brunita





cubo ferro

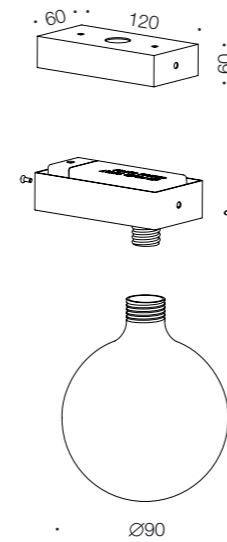
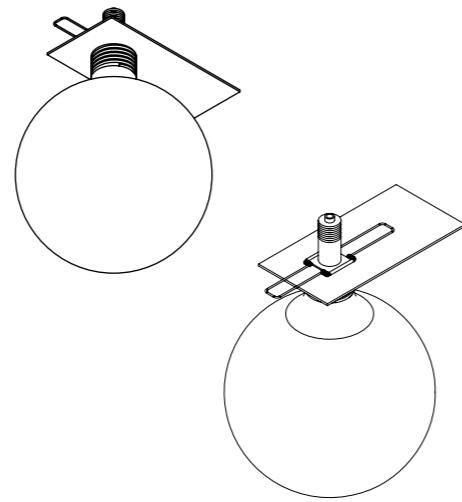


corpo in ferro
iron

70.045
⚡ CE IP20 ⊕
attacco GU10 - 230V

**corpo in ferro,
vetro decorativo in pirex diametro 90,
trasformatore incluso,
led luce calda**
iron, decorative glass diameter 90,
driver included, led warm light

70.033
▽ CE IP40 □
Led 1/2W - 350/500mA
(driver remoto)



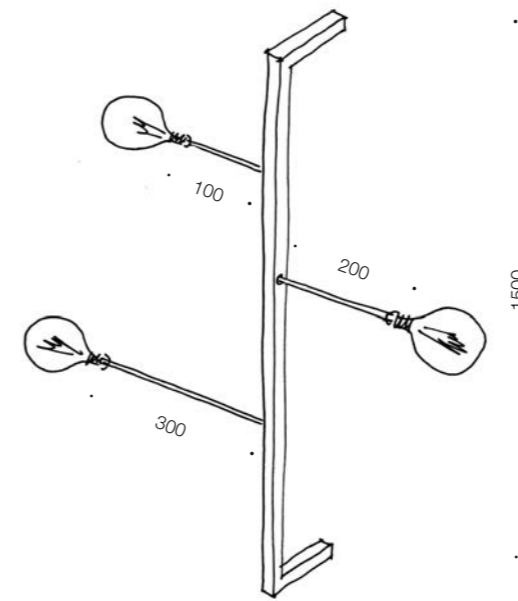
**corpo in alluminio,
vetro decorativo in pirex diametro 90,
trasformatore incluso,
led luce calda**
aluminum, decorative glass diameter 90,
driver included, led warm light

70.033.B
▽ CE IP40 □
Led 2W - 500mA - 230V

bolla incasso

bolla plafone



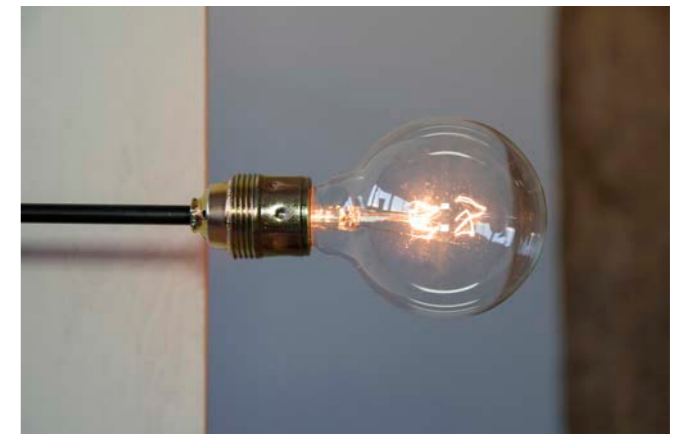


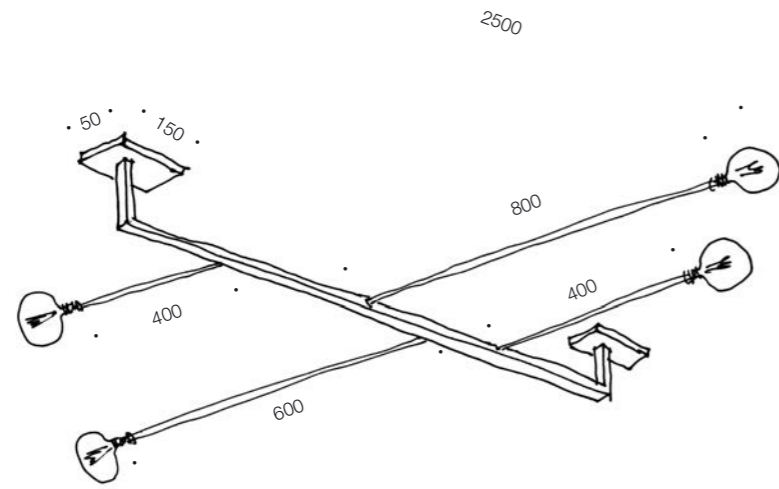
70.050

▽ CE IP20 ⊕ ⊕
3xE27 - 230V

la scaletta

corpo in ferro nero,
3 elementi orizzontali
black iron,
3 horizontal elements





la scala



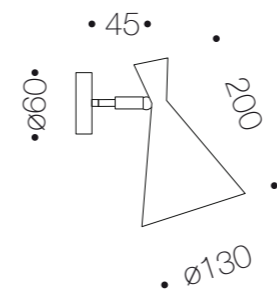
corpo in ferro acidatura chiara,
4 elementi orizzontali
light etched,
4 horizontal elements

70.051
CE IP20 4x E27 - 230V

imbuto spot



**corpo in ferro
con cappello in alluminio,
acidatura scura,
interno cappello oro aranciato**
iron and aluminum, dark etched finish,
hat painted inside orange gold finish

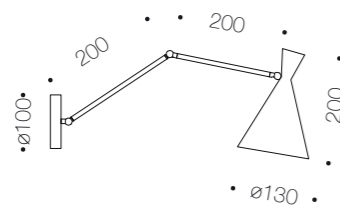
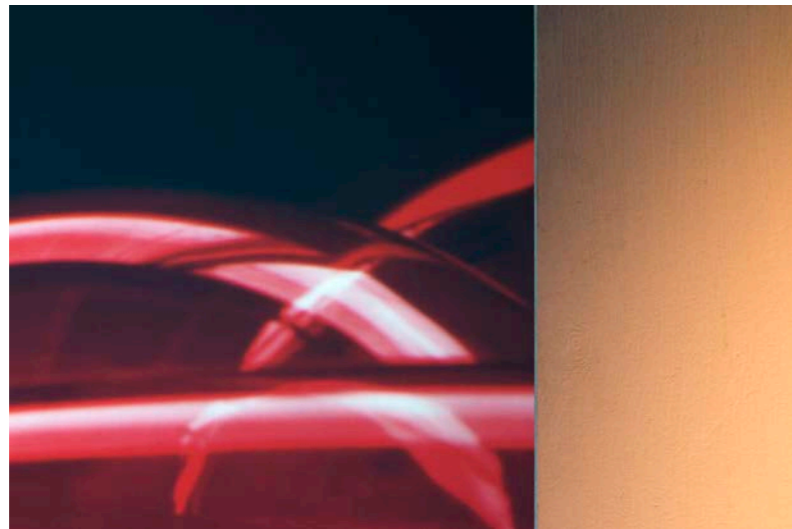


70.052

∇ CE IP20 ⊕
attacco GU10 led - 230V



SNODO IN
OTTONE



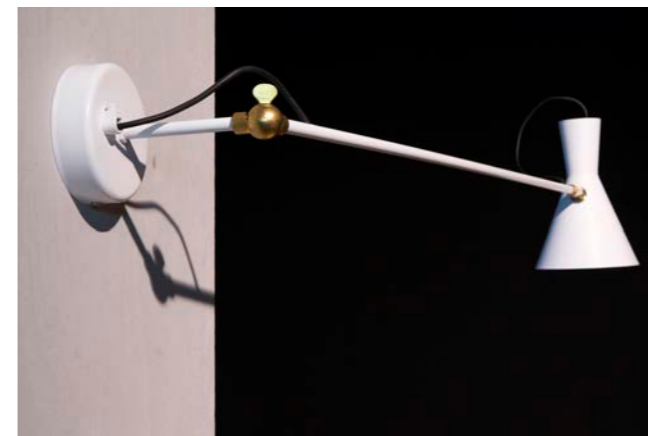
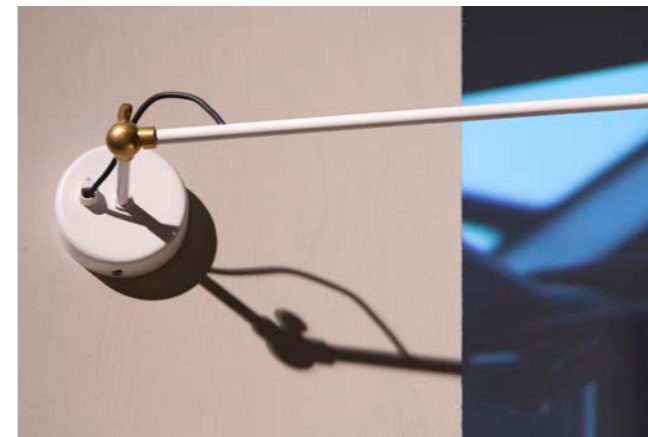
70.053
V CE IP20 ⊕
attacco GU10 led - 230V



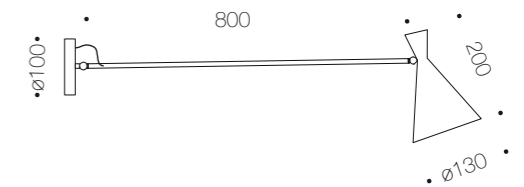
corpo in ferro
con cappello in alluminio,
acidatura scura,
interno cappello oro aranciato
iron and aluminum, dark etched finish,
hat painted inside orange gold finish

imbuto



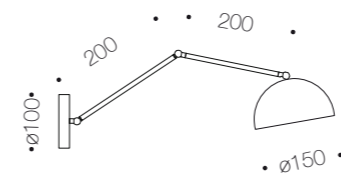


imbuto lungo



corpo in ferro
con cappello in alluminio,
colore bianco,
interno white
iron and aluminum, white,
hat painted inside white finish

70.054
V CE IP20 ⊕
attacco GU10 led - 230V



**corpo in ferro con cappello in alluminio,
acidatura scura, orientabile**
iron and aluminium,
dark etched finish, adjustable

70.055
V CE IP20 ⊕
E14 - max 40W - 230V

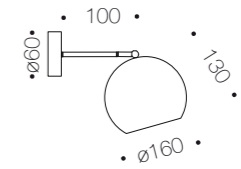


elmetto

ghianda e27



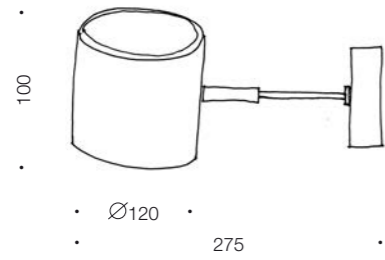
**corpo in ottone, cappello in oro antico,
orientabile, interno oro aranciato,
lampadina diametro 95 specchiata oro**
brass, hat gold old
adjustable, internal orange gold,
bulb diameter 95 gold mirror



70.056

∇ CE IP20 ⊕
E27 - 42W - 230V
diametro 95 oro

parete-soffitto/wall-ceiling

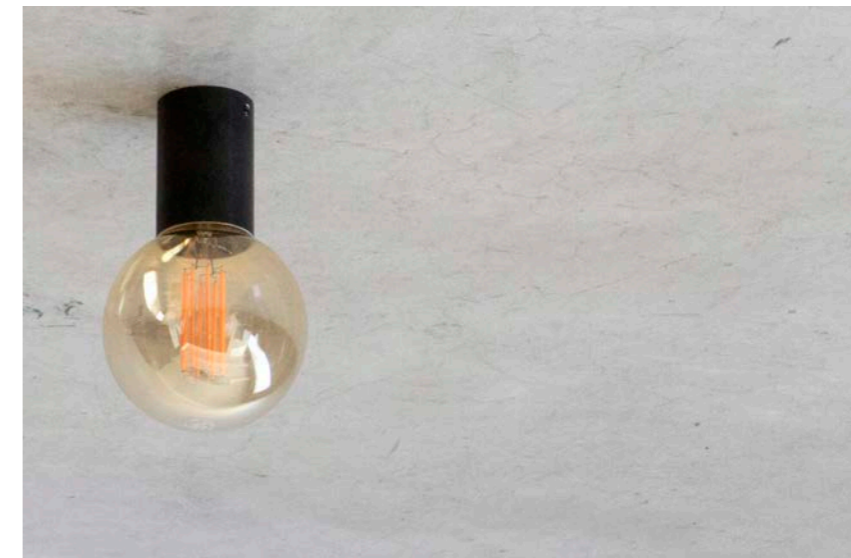


70.057
V CE IP20 □
AR111 - 17W - 230V
1600Lumen
lampadina inclusa

corpo in ferro ed alluminio,
orientabile, lampadina
iron and aluminium,
adjustable, lamp



anello alto spot

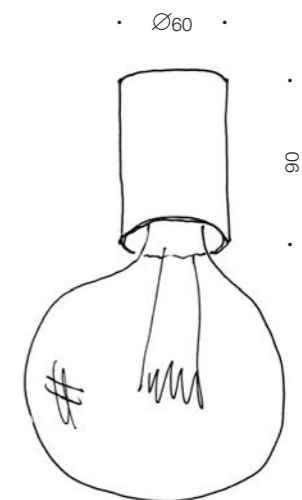
sola plafone



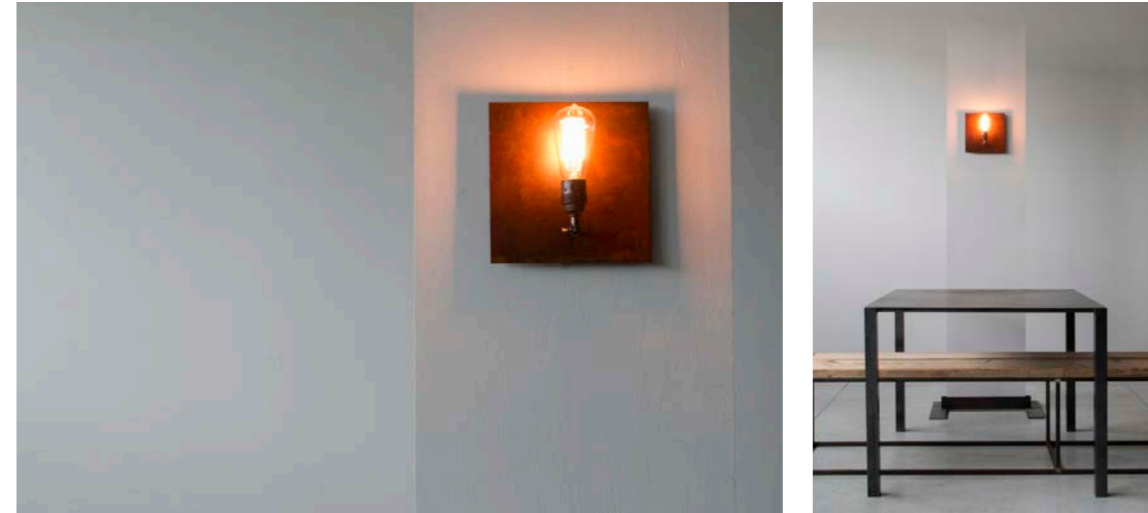
corpo in ferro nero
black iron

70.058

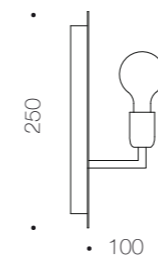
▽ CE IP20 □  
E27 - max 60W - 230V



piastra e27 verticale

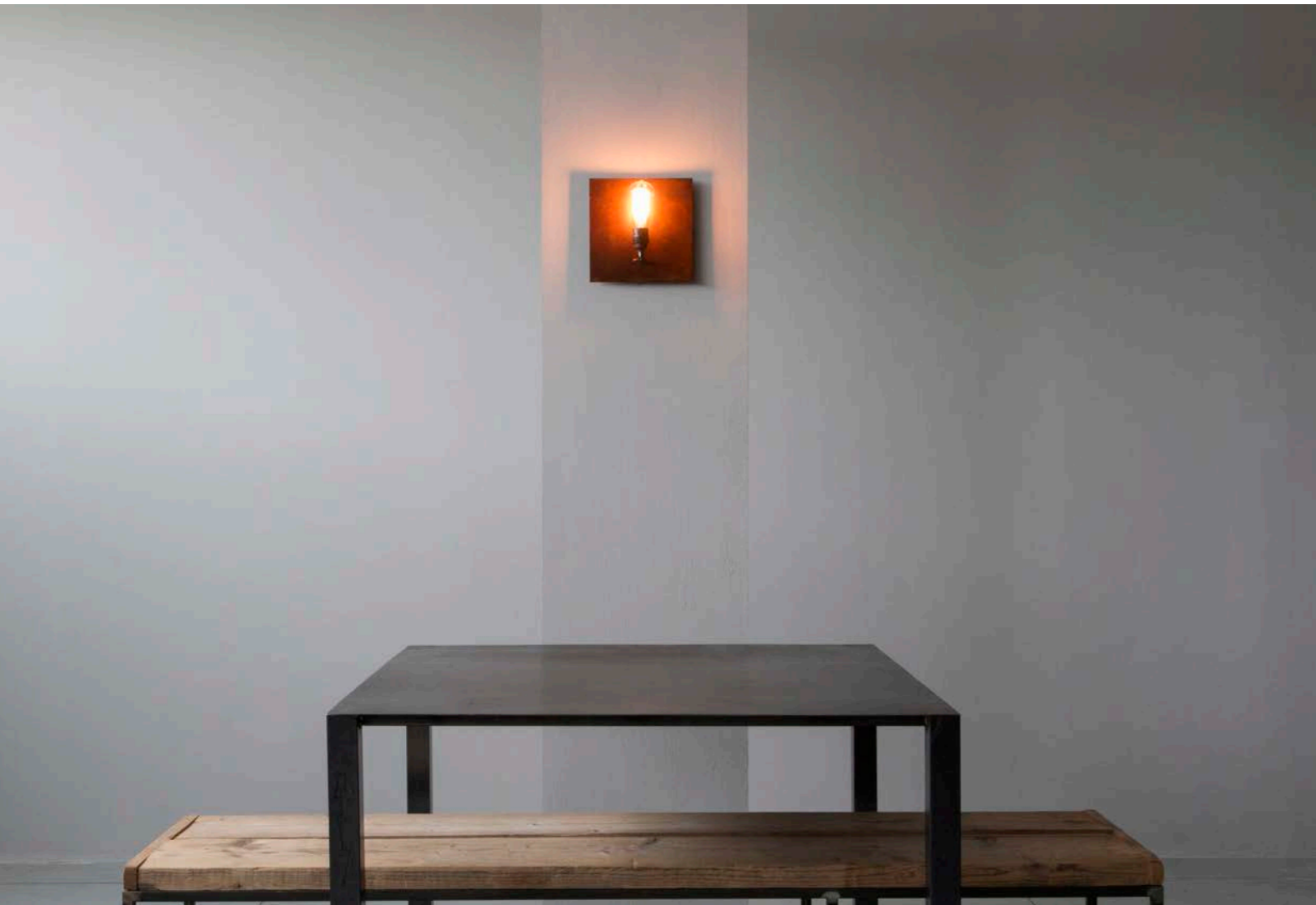


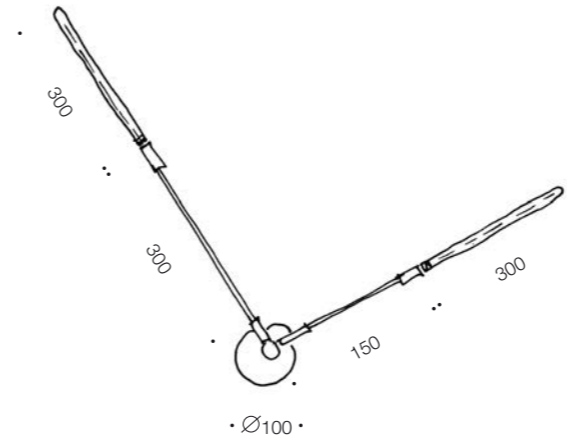
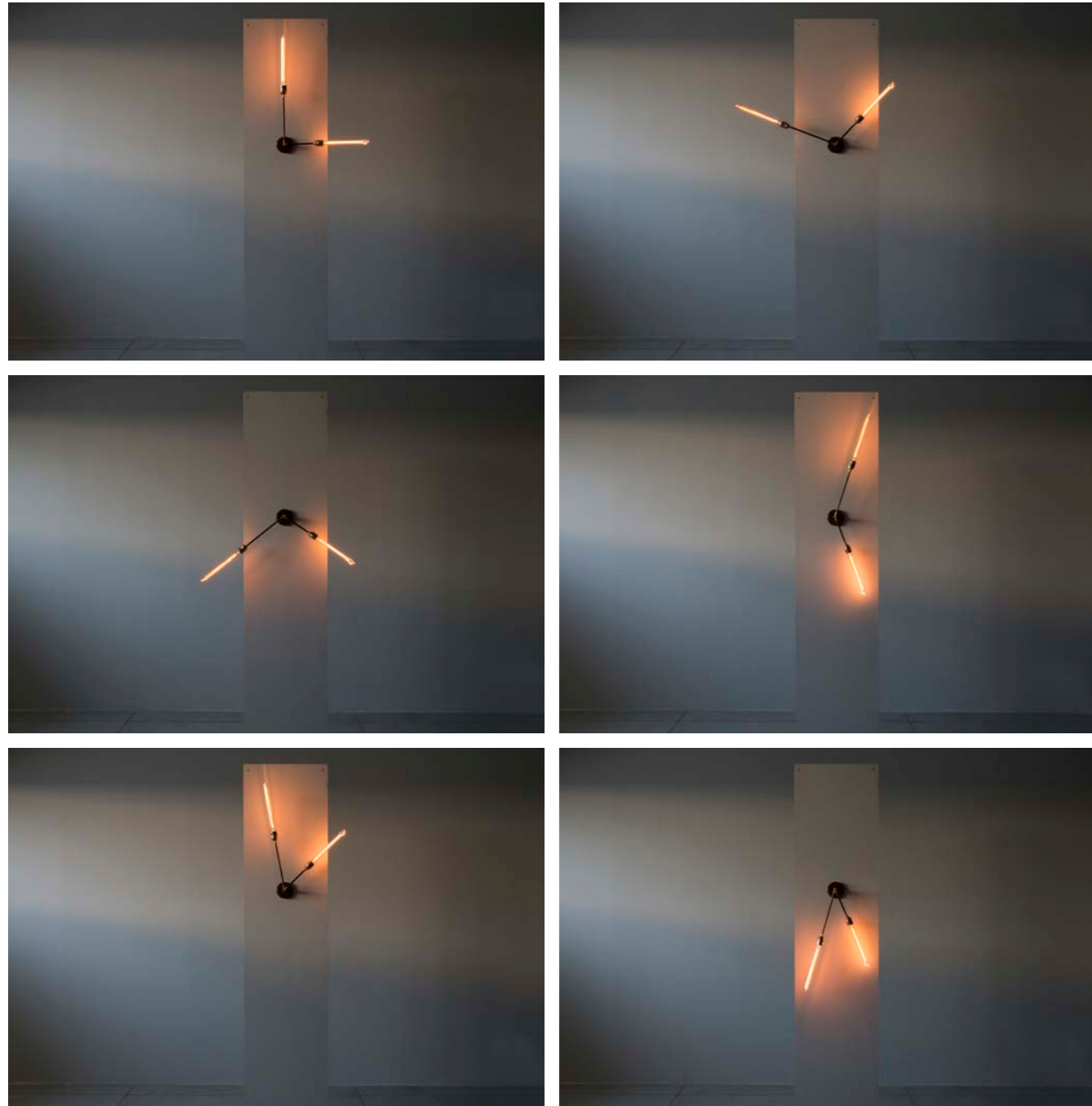
FINITURA
CORTEN



70.003
V CE IP20 ⊕
E27 - 230V

**corpo in ferro,
orientabile**
iron, adjustable





corpo in ferro in acidatura chiara,
2 attacchi orientabili
light etched finish,
2 adjustable connections

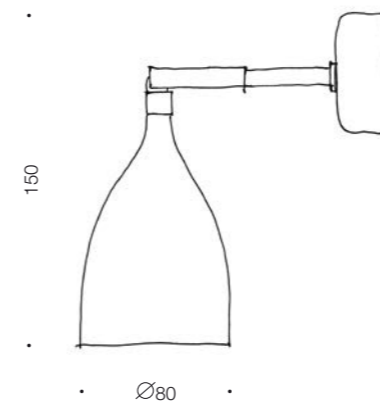
70.059
▽ CE IP20 ⊕
2xE27 - 230V



orologio



cono



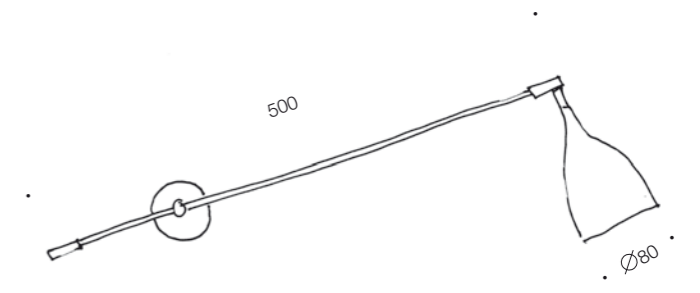
**corpo in ferro con cappello in alluminio,
acidatura scura,
interno cappello in oro aranciato**
iron and aluminium hat, black etched finish,
internal hat orange gold

70.060
⚡ CE IP20 ⊕
attacco GU10 - 230V





cono spostato



SNODO ORIENTABILE



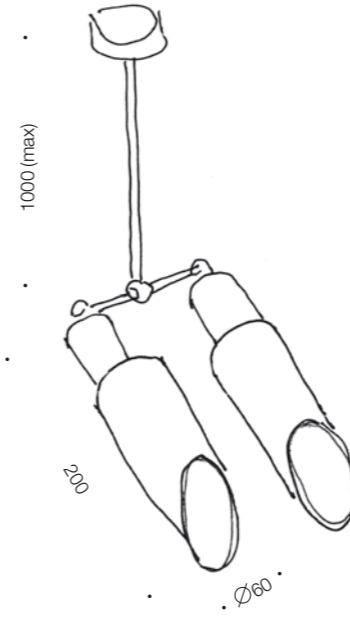
corpo in ottone con cappello in alluminio,
rame brunito,
interno cappello in oro aranciato
brass and aluminium hat, burnished copper,
internal hat orange gold

70.061
V CE IP20 ⊕
attacco GU10 - 230V



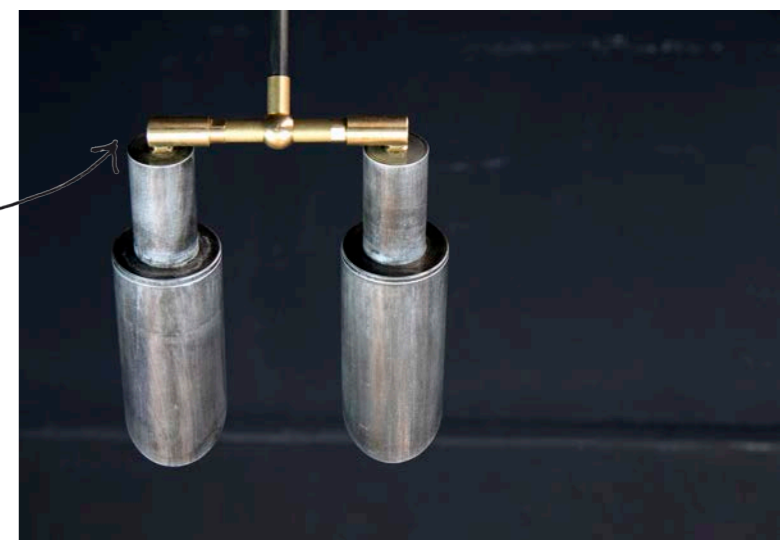
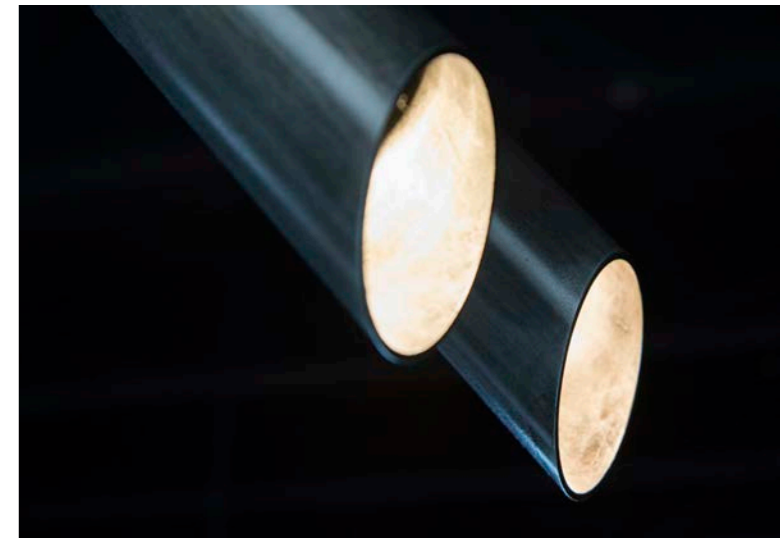


128x2



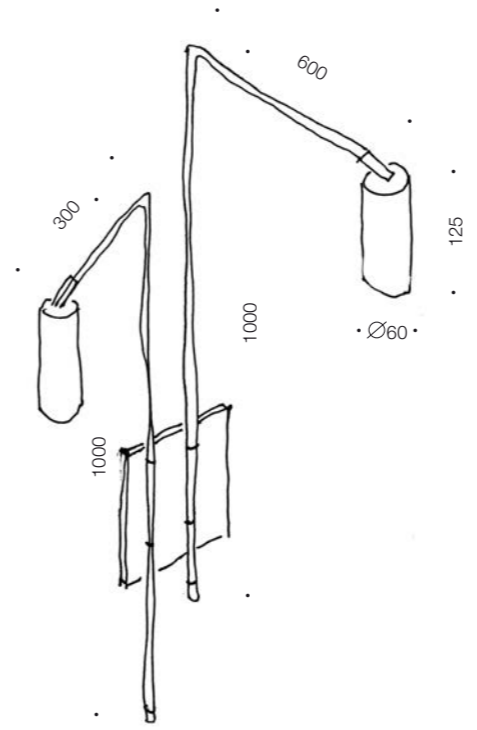
SNODO ORIENTABILE

spot doppio da binario e non,
con acidatura chiara e particolari in ottone
light etched aluminium,
brass parts



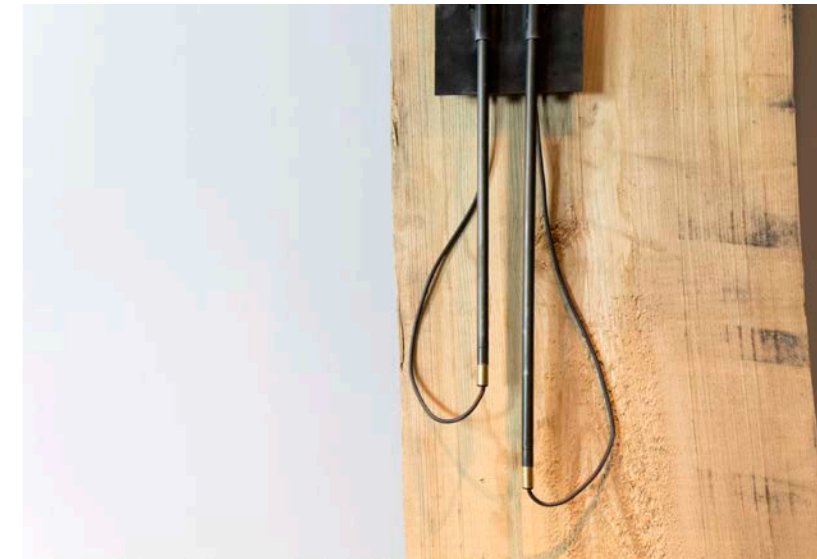


lampada da parete in acidatura chiara,
particolari in ottone,
interno cilindro in oro aranciato
light etched aluminium,
brass parts, internal orange gold



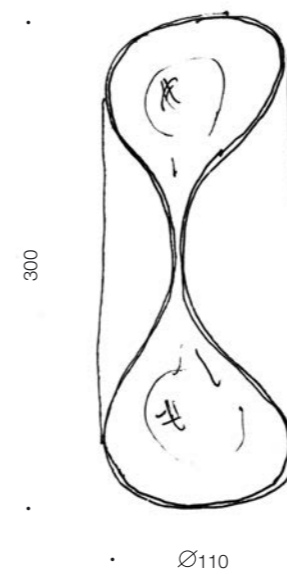
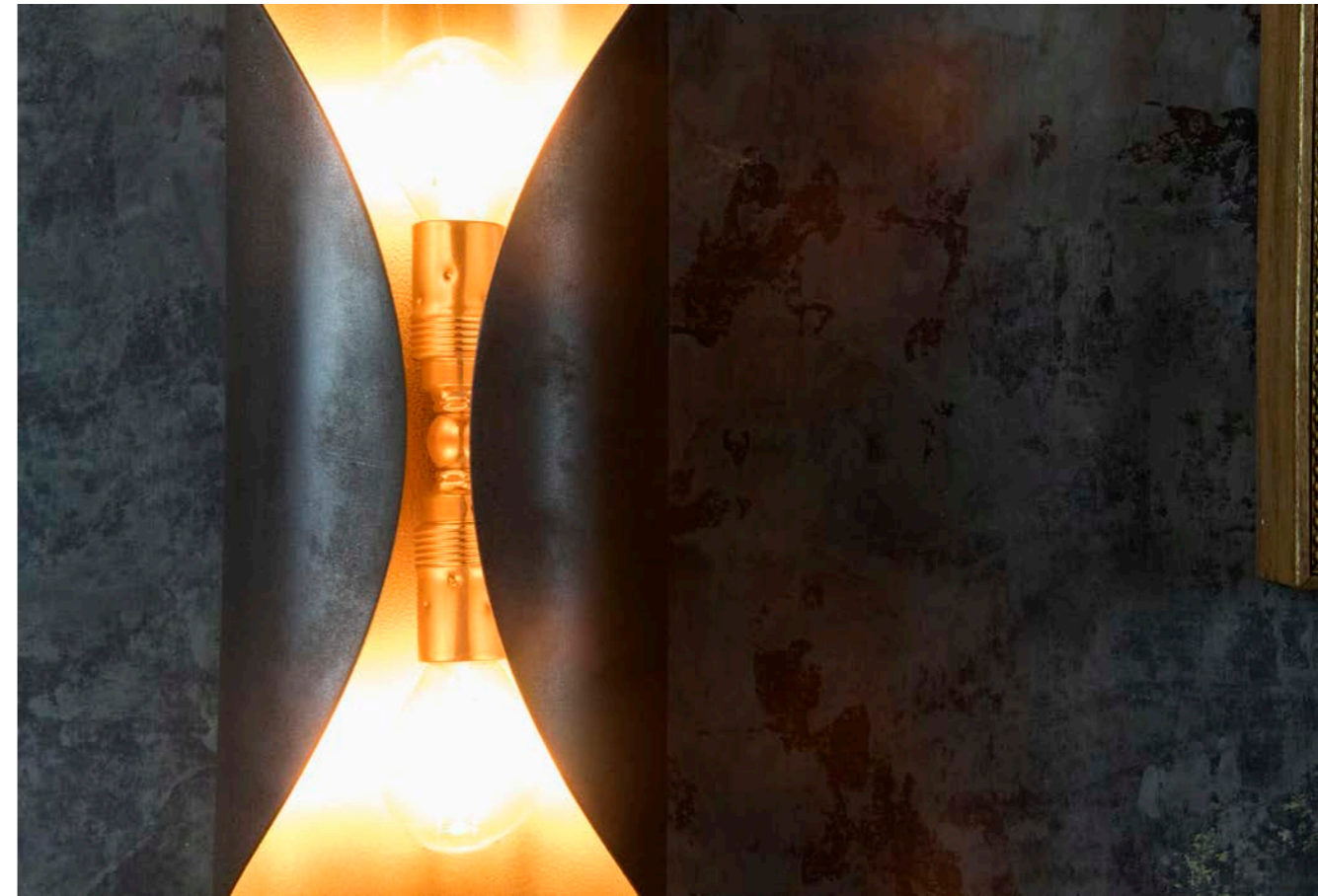
70.065

∇ CE IP20 ⊕
2xGU10 - 230V



bicchiere doppio

piega

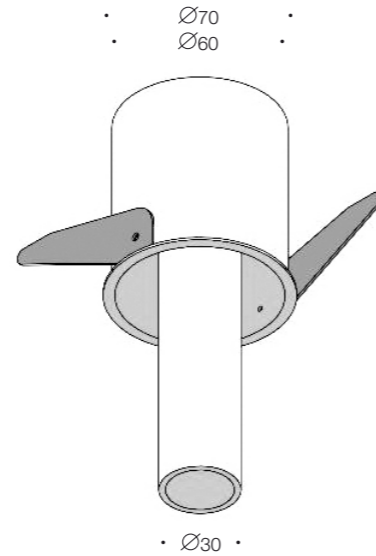


**lampada da parete in alluminio,
acidatura scura,
interno in oro aranciato**
dark etched aluminium,
internal gold

70.067
▽ CE IP20 ⊕
2xE14 - 230V

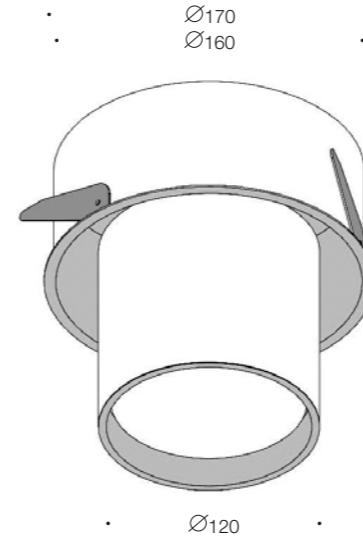


spot 300



foro taglio cartongesso 62mm
 altezza necessaria 90mm
 led e trasformatore inclusi

70.068.300
 ▽ CE IP20 ⊕
 LED 6W - 230V
 2700K



foro taglio cartongesso 162mm
 altezza necessaria 90mm
 lampadina e trasformatore non inclusi

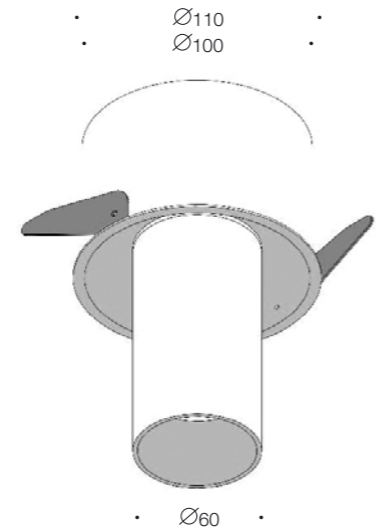
70.068.1200
 ▽ CE IP20 ⊕
 attacco AR111 - 12V



spot 1200



spot 600

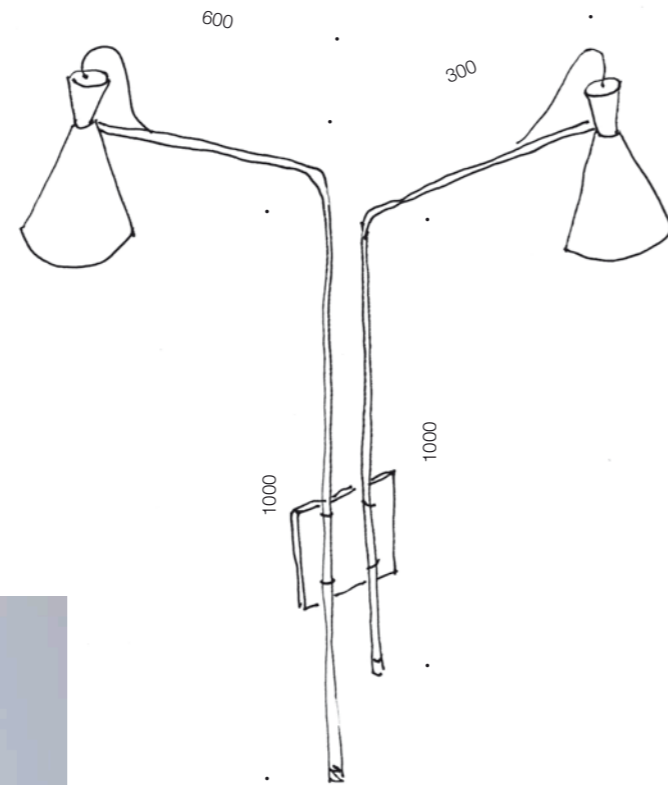


foro taglio cartongesso 102mm
 altezza necessaria 90mm
 lampadina non inclusa

70.068.600
 ▽ CE IP20 ⊕
 GU10 50Wmax - 230V

**faretto da incasso bianco/nero,
 orientabile, interno in oro aranciato**
 painted aluminium white/black, adjustable,
 internal orange gold

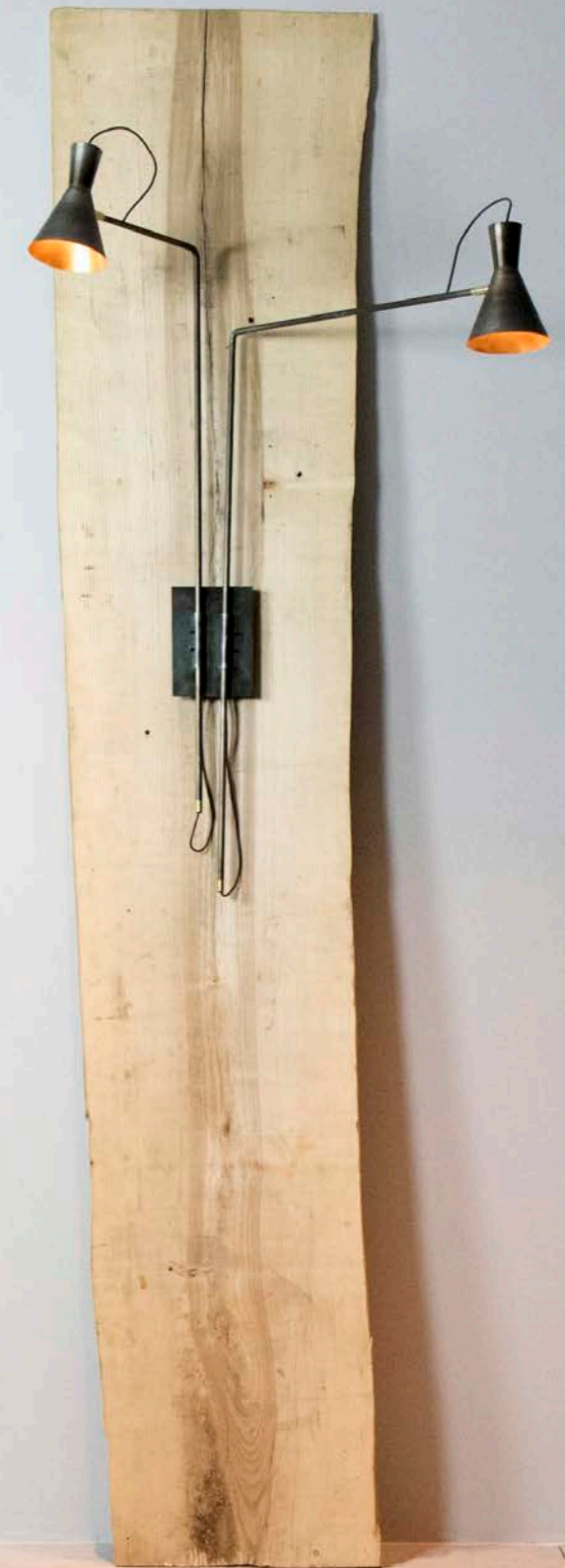
SNODO ORIENTABILE



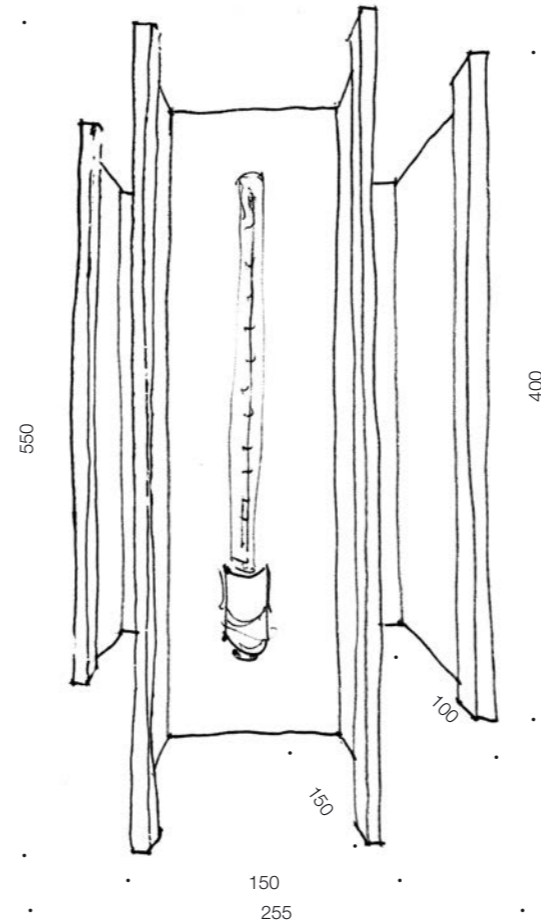
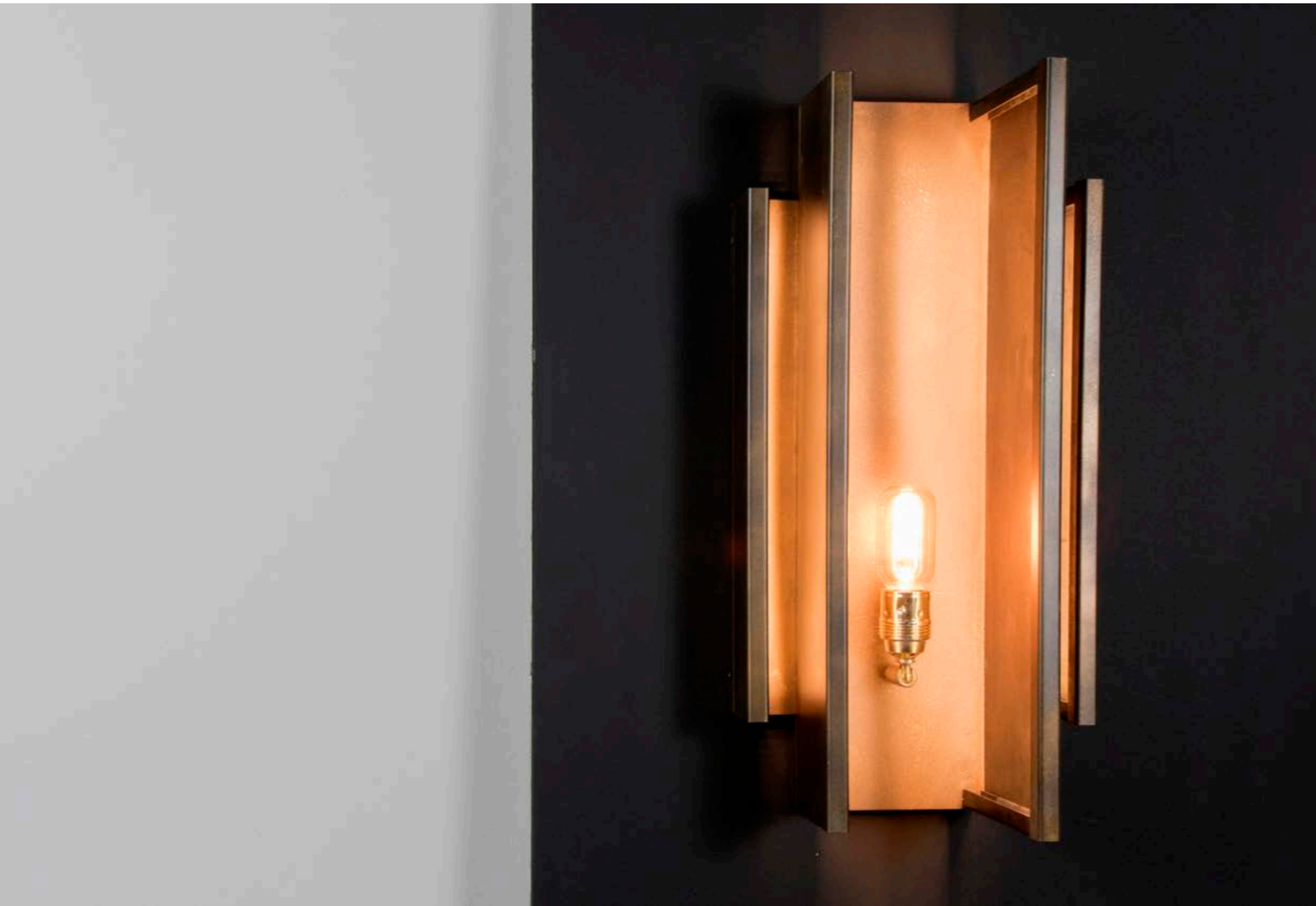
70.063

CE IP20
2xGU10 - 230V

imbuto doppio



lampada da parete con cappelli in alluminio,
acidatura chiara,
interno cappello in oro aranciato
light etched aluminium,
internal hat gold



tagli verticali



70.064
▽ CE IP20 ⊕
attacco E27 - 230V

**lampada da parete con striped nascosta,
finitura acidatura chiara
con oro invecchiato**
light etched iron/old gold,
hidden striped

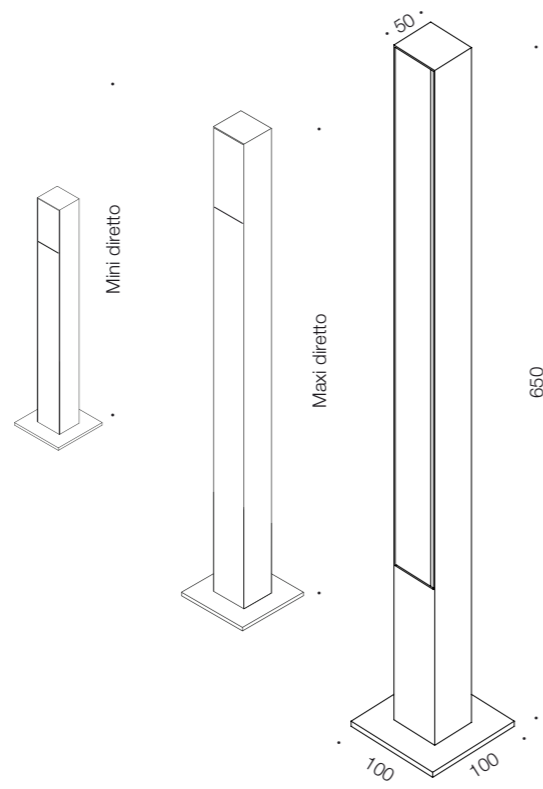
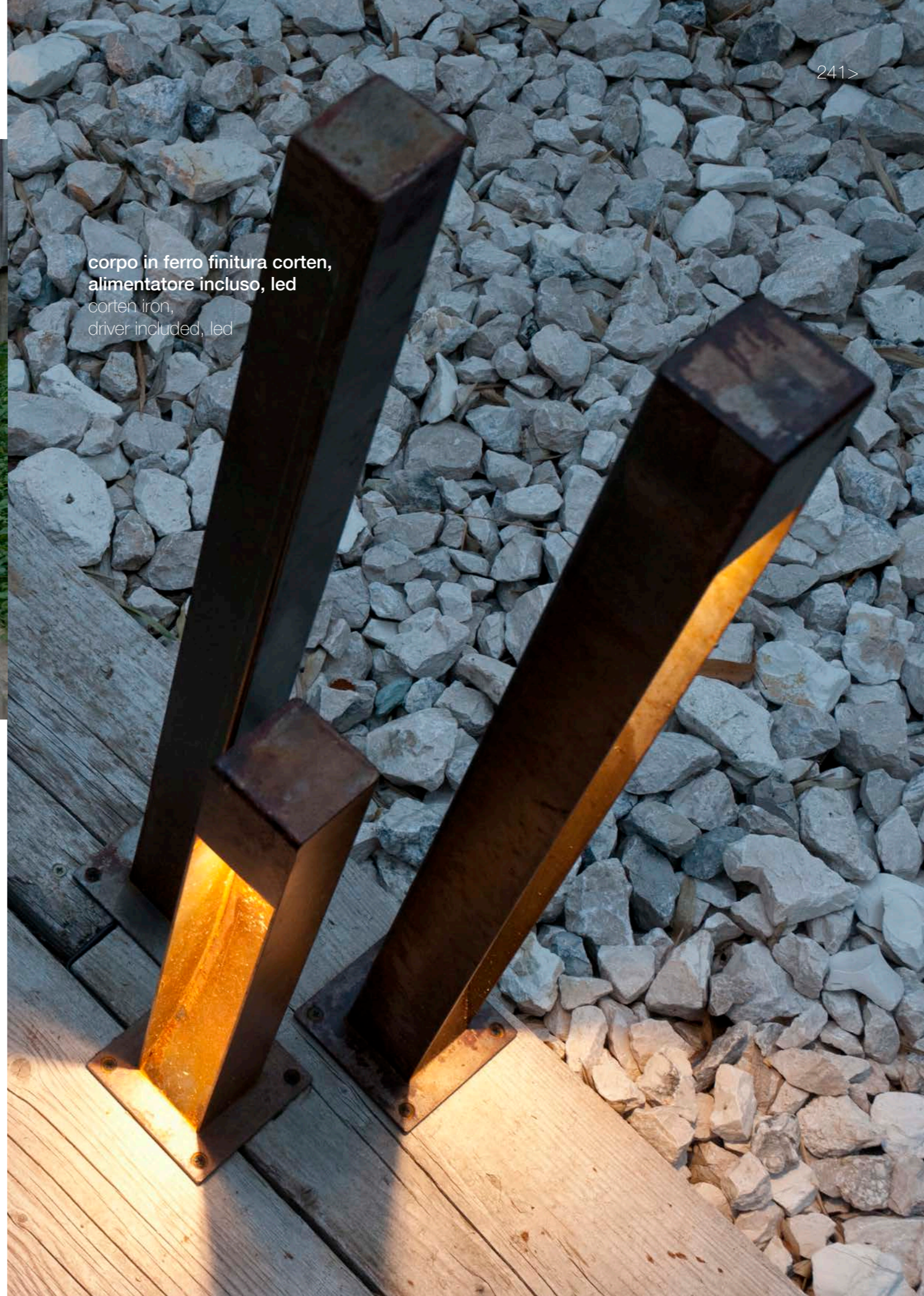
esterno /outdoor

- 241> fuori terra
- 243> riluce
- 245> bolla giardino mini
- 245> bolla giardino maxi
- 247> ottonote
- 249> niuda led
- 249> niuda riluce
- 251> molla giardino
- 253> spottino
- 255> seduta lunga
- 257> porta virtuale
- 259> fiaccola

fuori terra



corpo in ferro finitura corten,
alimentatore incluso, led
corten iron,
driver included, led



30.029 luce indiretta H650
▽ ☑ IP65 ☑
Led 3W - 3000K
IP65 / 700mA (driver remoto)

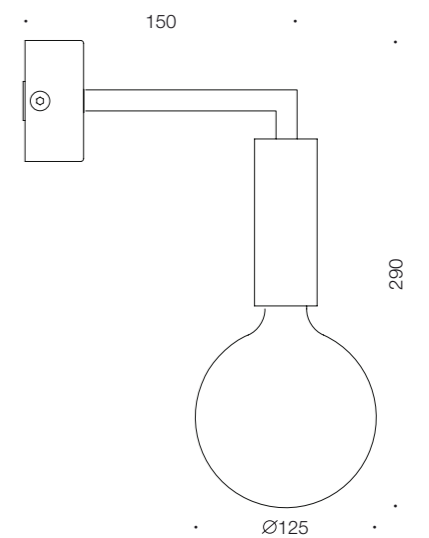
30.030 luce diretta H400
▽ ☑ IP65 ☑
Led 3W - 3000K
IP65 / 700mA (driver remoto)

30.031 luce diretta H650
▽ ☑ IP65 ☑
Led 3W - 3000K
IP65 / 700mA (driver remoto)



**corpo in ferro ed alluminio
con acidatura chiara,
alimentatore elettronico incluso, led,
vetro decorativo diametro 90**
iron and aluminium light etched,
driver included, led,
decorative glass diameter 90

70.032
▽ CE IP65
Led - 3/6W - 350/500mA - 2700K

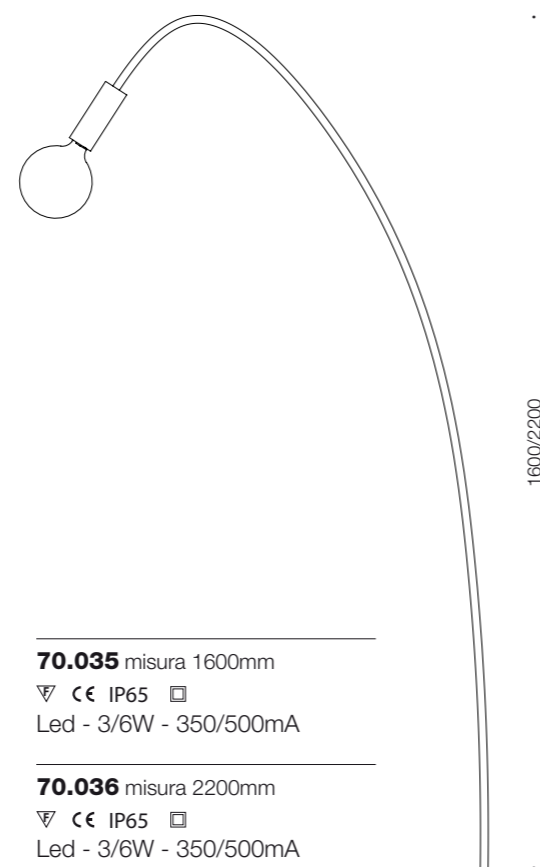


riluce

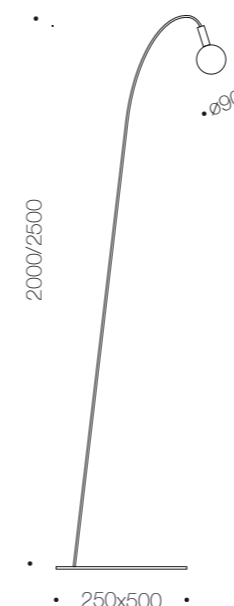
corpo in ferro in acidatura chiara,
cilindro, led,
vetro decorativo diametro 90
clear etching iron,
cylinder, led,
decorative glass diameter 90



corpo in ferro in acidatura chiara,
cilindro, led, piastra da terra,
vetro decorativo diametro 90
clear etching iron,
cylinder, led, ground plate,
decorative glass diameter 90



70.035 misura 1600mm
▽ CE IP65 □
Led - 3/6W - 350/500mA
70.036 misura 2200mm
▽ CE IP65 □
Led - 3/6W - 350/500mA



70.037 misura 2500mm
▽ CE IP65 □
Led - 3/6W - 350/500mA

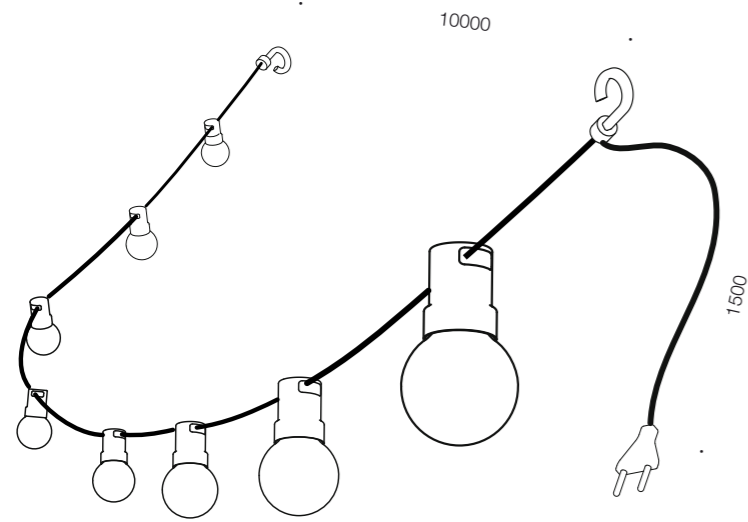


bolla giardino mini e maxi

bolla giardino con piastra

esterno/outdoor

247>



corpo in cavo di neoprene,
8 portalampada, 2 ganci laterali con spina
electric wire, 8 x E27, 2 hooks

10.012

CE IP44 8xE27 - 230V

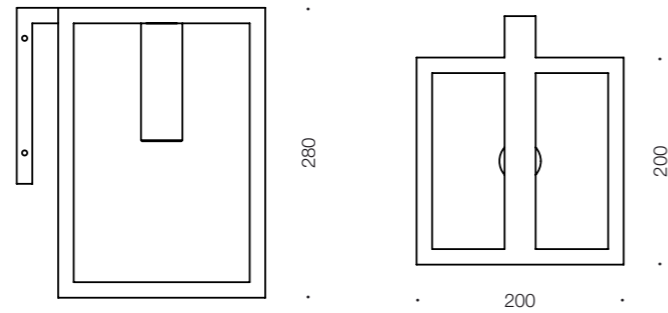


ottonote



70.008

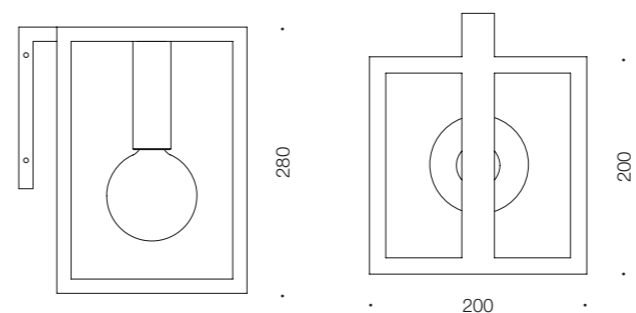
LED CE IP65
 Led - 3/6W - 350/500mA
 2700K



corpo in ferro nero, saldature smerigliate,
 cilindro, led luce calda, alimentatore elettronico incluso
 black iron sanded welds,
 cylinder, led warm light, driver included

70.008.R

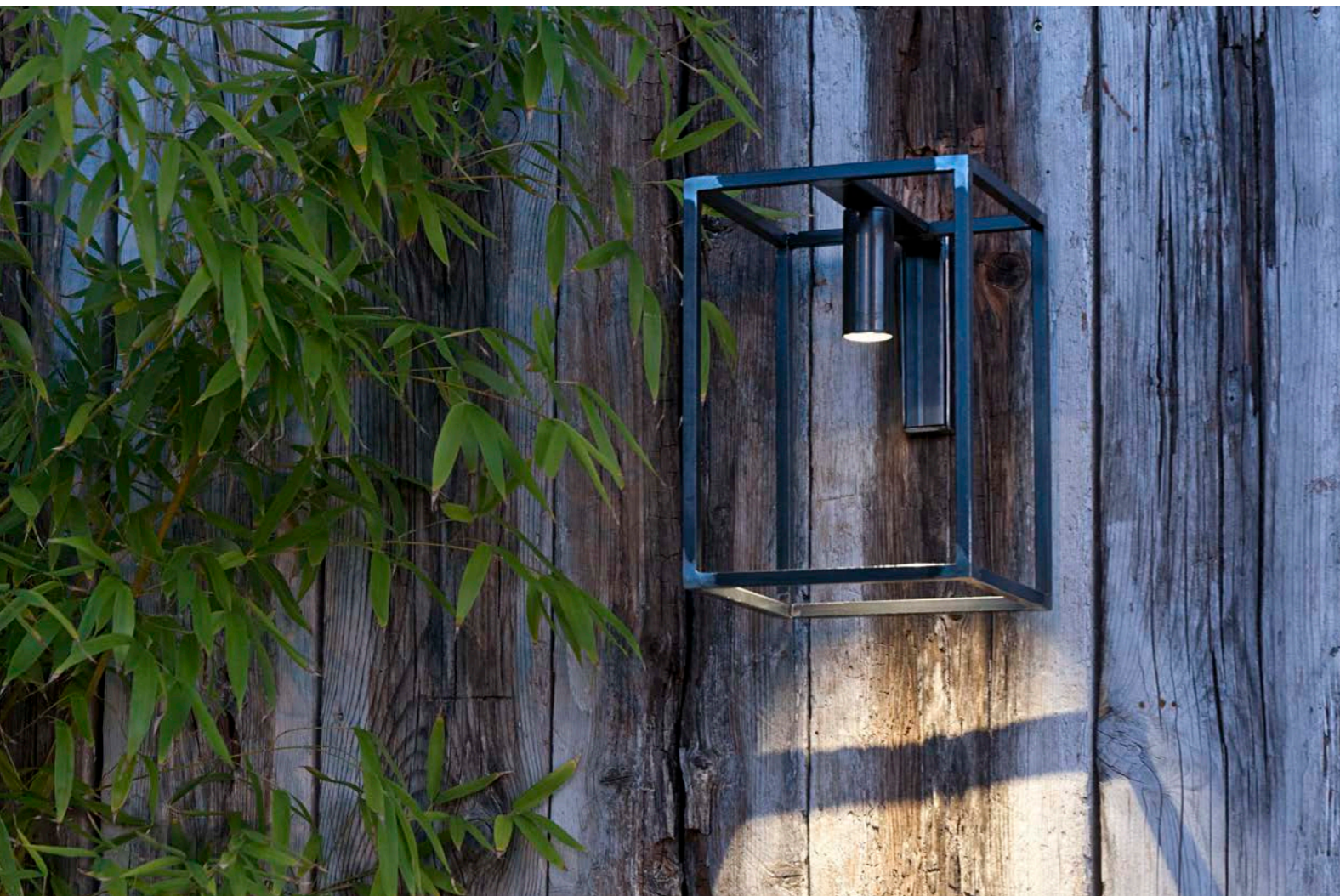
LED CE IP65
 Led - 3/6W - 350/500mA
 2700K



corpo in ferro nero, saldature smerigliate,
 cilindro, led luce calda, alimentatore elettronico incluso,
 vetro decorativo diametro 90
 black iron sanded welds,
 cylinder, led warm light, driver included,
 decorative glass diameter 90

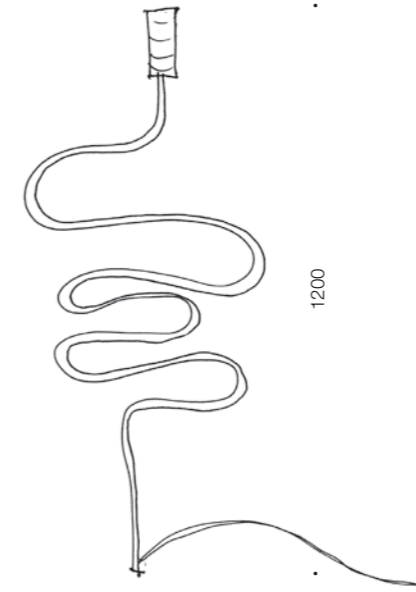
niuda led

niuda riluce





molla giardino



**corpo in rame naturale,
vetro decorativo cilindrico,
led luce calda**

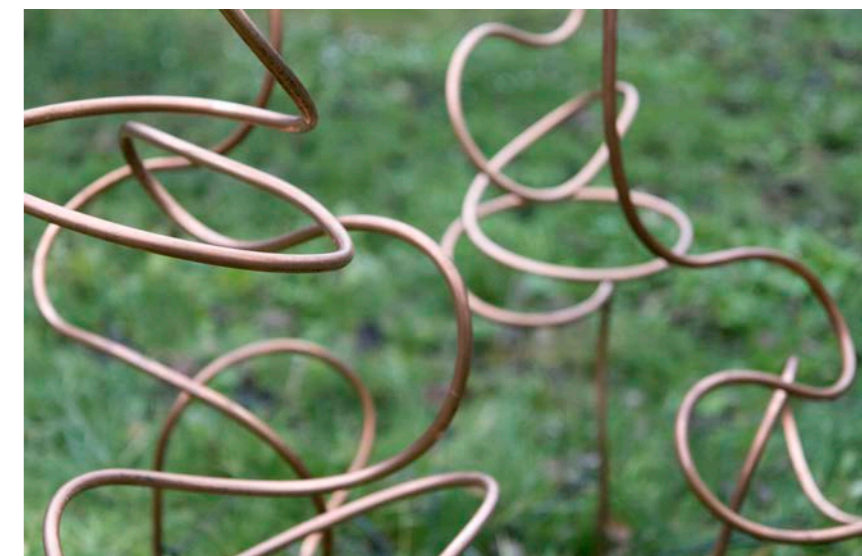
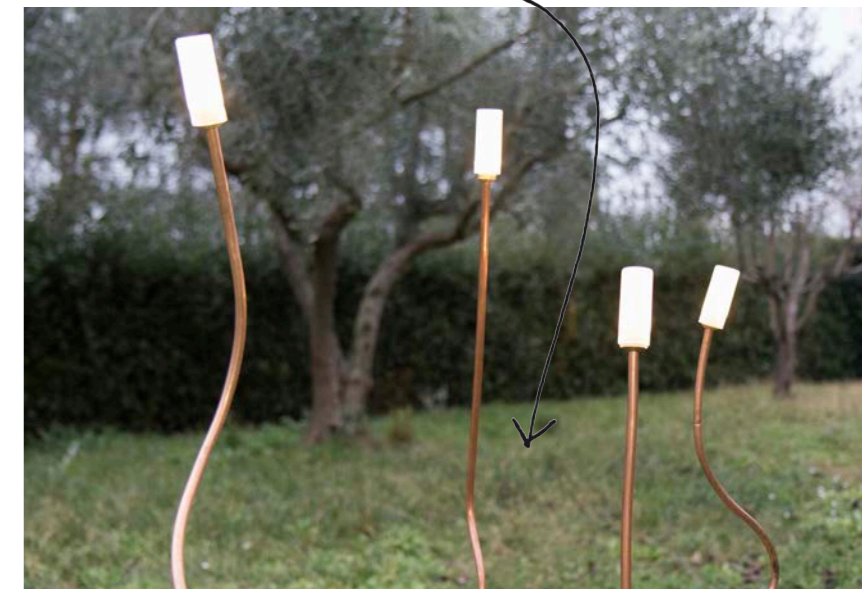
raw copper, decorative glass,
led warm light

70.080

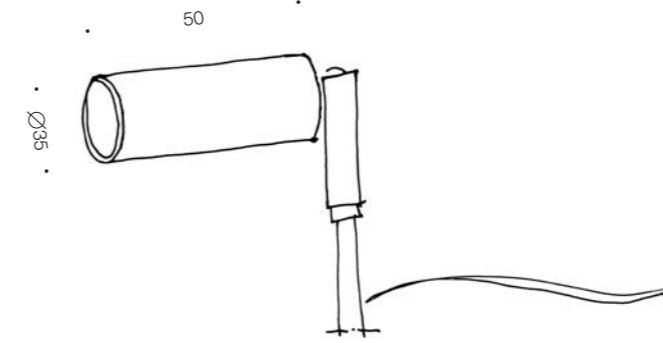
▽ CE IP65 □

Led - 1W - 350mA - 2700K

IL MIO GIARDINO

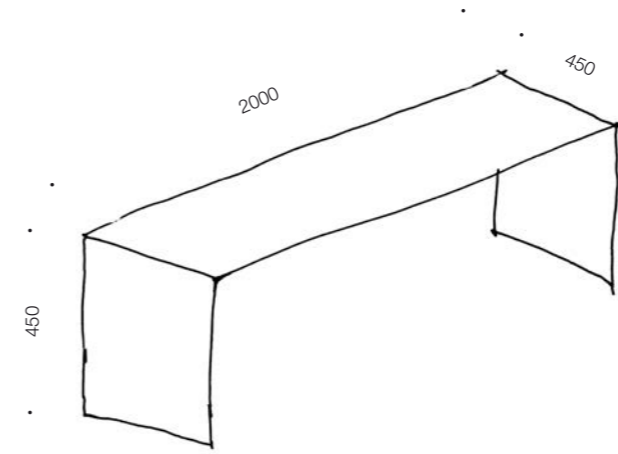


corpo in alluminio acidato scuro
orientabile, led stagno
dark etched aluminium,
adjustable, waterproof led

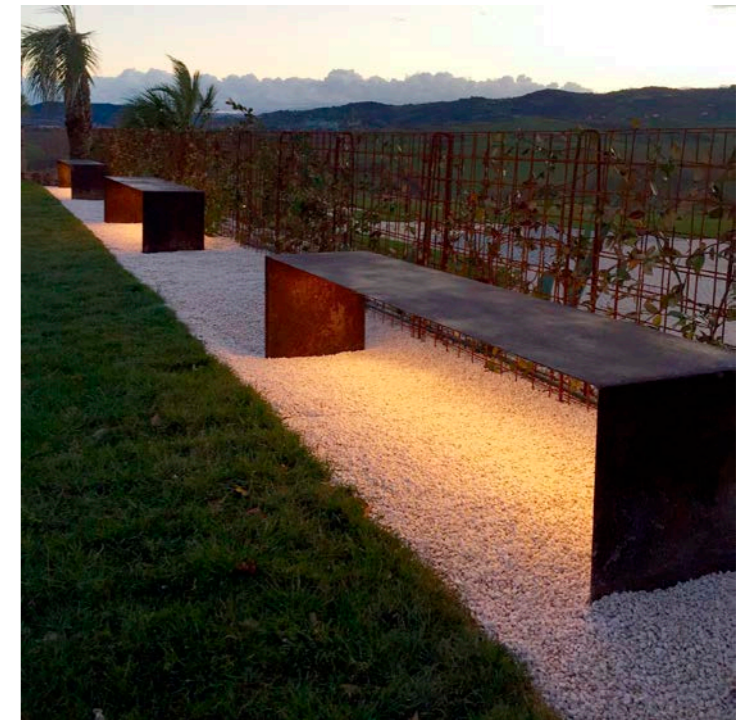


spottino

70.081
▽ CE IP65 □
Led - 2W - 500mA - 200Lumen

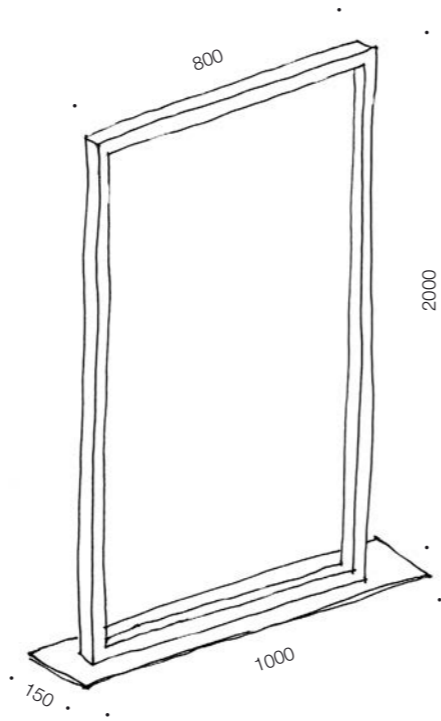


**corpo in ferro corten,
led per luce diretta,
alimentatore stagno incluso**
corten iron, waterproof led
bar to direct light downward,
transformer included



seduta lunga

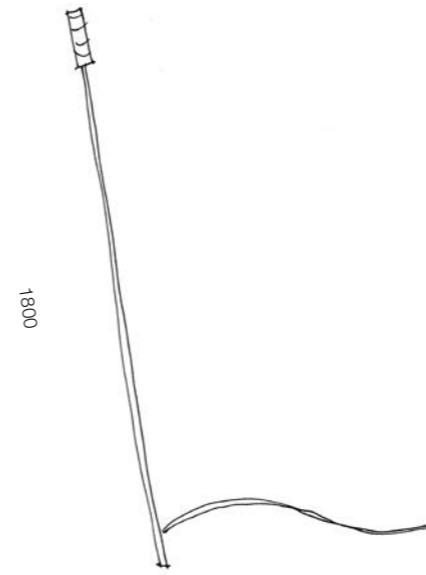
**corpo in ferro corten,
striped per luce indiretta,
alimentatore stagno incluso**
corten iron,
striped sealed for indirect lighting,
transformer included



70.083
▽ CE IP65 □
90W - 24V - 3000K

porta virtuale

fiaccola



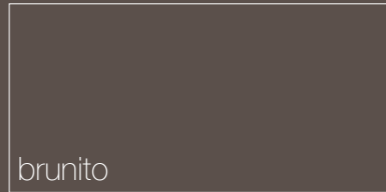
**corpo in ferro in acidatura chiara,
led luce calda,
vetro decorativo cilindrico**
light etched iron,
led warm light,
decorative glass

70.084
▽ CE IP65 □
Led - 1W - 350mA - 2700K

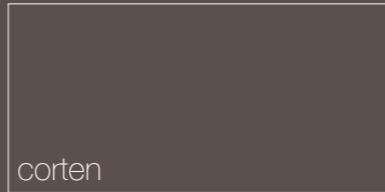




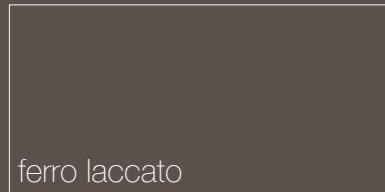
ferro nero



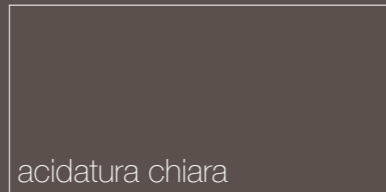
brunito



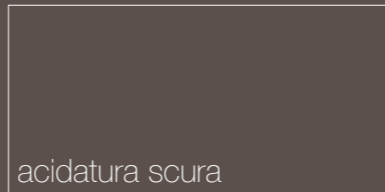
corten



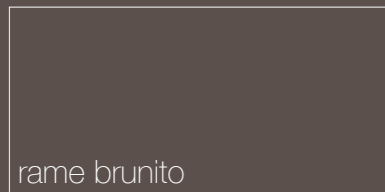
ferro laccato



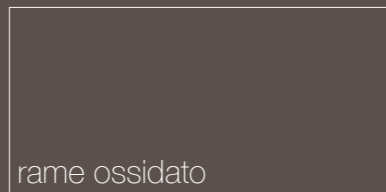
acidatura chiara



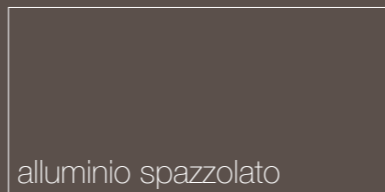
acidatura scura



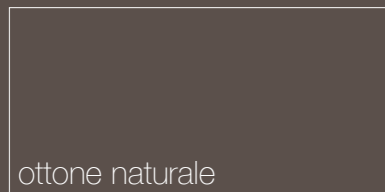
rame brunito



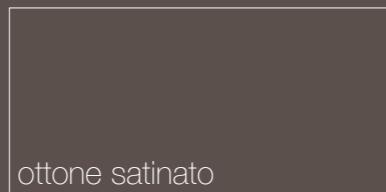
rame ossidato



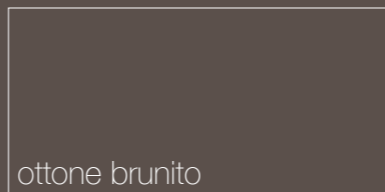
alluminio spazzolato



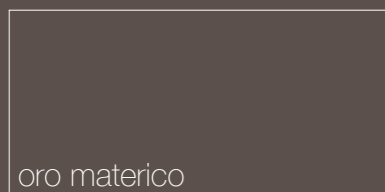
ottone naturale



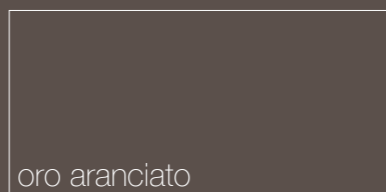
ottone satinato



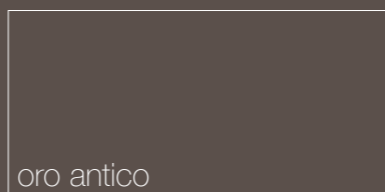
ottone brunito



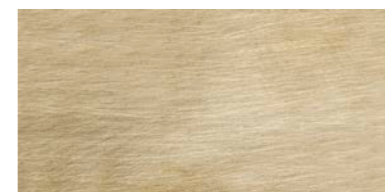
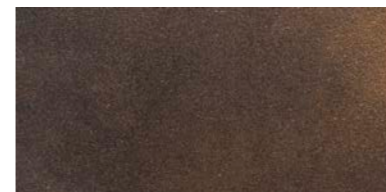
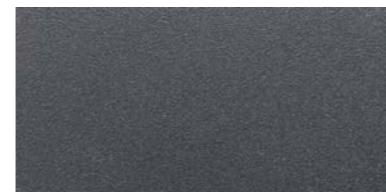
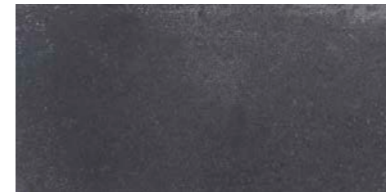
oro materico



oro aranciato



oro antico



Renzo Serafini si riserva la facoltà di apportare modifiche tecniche e costruttive ai suoi prodotti

un grazie speciale a tutta la mia squadra

grazie a Raul per avermi sempre sostenuto nelle mie scelte

impaginazione, illustrazioni e fotografie
Federico Galli LA BOTTEGA DEL PROGETTO

company	RENZO SERAFINI Luce	
street	via Enzo Ferrari 13/A	
city	Misano Adriatico (rn) Italy	zip code 47843